



Tomacorriente doble 2P+E

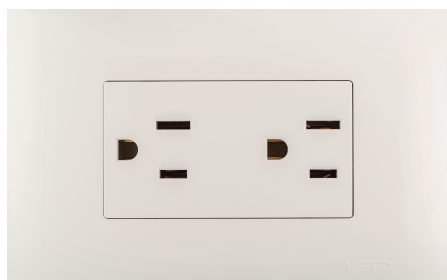
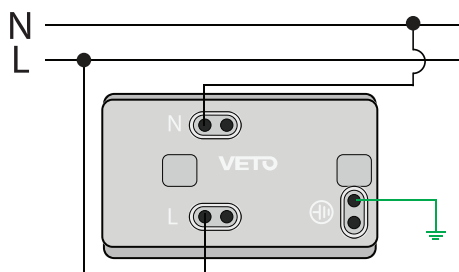
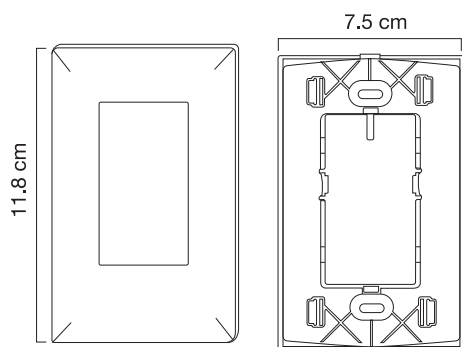


Diagrama de Instalación Tomacorrientes



Dimensiones



FICHA TÉCNICA:

Tomacorriente doble Americano 2P+E, NEMA 5-15R

1.- Campo de Aplicación

Dispositivo usado para establecer una conexión eléctrica mediante la inserción de una clavija que permite el paso de corriente eléctrica. Apropiado para la conexión de elementos eléctricos, extensiones eléctricas, electrodomésticos etc.

2.- Características Generales

- Diseño bajo estándar NEMA 5-15R
 - a) 125 [VAC] circuitos monofásicos: Fase + Neutro + Tierra.
 - Otros países: VF-N: 250VAC
 - b) 250 [VAC] circuitos Bifásicos: Fase 1 + Fase 2 + Tierra.
- Incluye conexión a tierra que brinda mayor protección aparatos eléctricos y seguridad para usuarios.
- Terminales metálicos robustos internos que aseguran una conexión óptima con la clavija.
- Tornillos para sujeción de cables de alimentación eléctrica, compatibles con destornilladores planos o estrella.
- Sistema de conexión de cables conductores de alimentación de energía tipo bornera con ajuste de tornillo, para cable flexible hasta calibre #12 AWG.

3.- Especificaciones Técnicas

Eléctricas

- Tensión nominal (V_N): 125 / 250V~
- Corriente nominal (I_N): 15A
- Contacto de conexión a tierra.

Mecánicas

- Número de operaciones bajo norma IEC, superior a 10000 operaciones (conexión y desconexión), con carga a voltaje nominal (V_N) y corriente nominal (I_N)
- Retención de Clavija: Prueba con peso patrón de 1.36 Kg conectada en vertical, sin desconexión

4.- Características del Material

Placa y Frente de Placa:... Policarbonato autoextinguible resistente al fuego hasta 750° C
 Base: Policarbonato autoextinguible resistente al fuego hasta 850° C
 Terminales Metálicos:... Aleación de cobre al 62%, evita la corrosión, alta conductividad eléctrica

Tornillos de Sujeción:... Acero Tropicalizado, terminado resistente a la corrosión.

5.- Certificaciones

- Certificado IEC 60884-1
- Certificado 