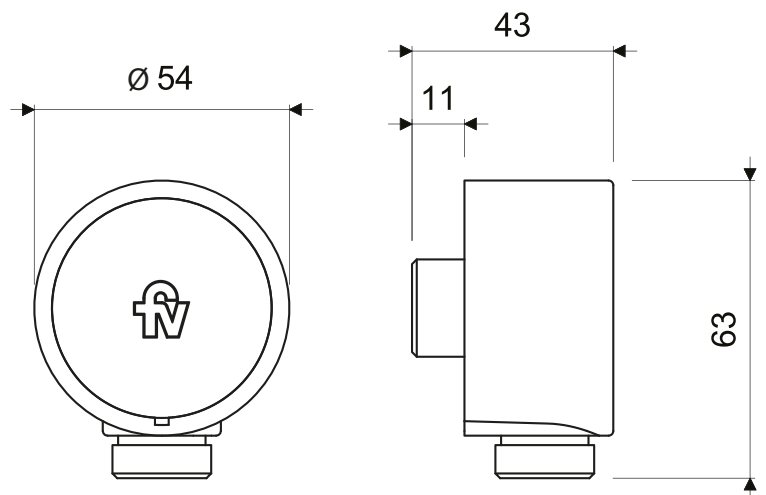


Gama
BÁSICOS
Conector
 para Ducha Barral
 COD. 91014934


*medidas en milímetros

Descripción:

- Producto fabricado íntegramente en bronce.
- Se usa para conectar una ducha barral en el lugar de la ducha tradicional.
- Sistema de roscas macho - macho.

Normas Generales de Cumplimiento:

- ASME A112.18.1-2005

Características Técnicas Generales:

- Bajo contenido de plomo: contiene menos 2,5%.
- Superficie libre de defectos o rayaduras.
- Producto probado para resistir oxidación o corrosión.

Acabados

Cromo (CR)