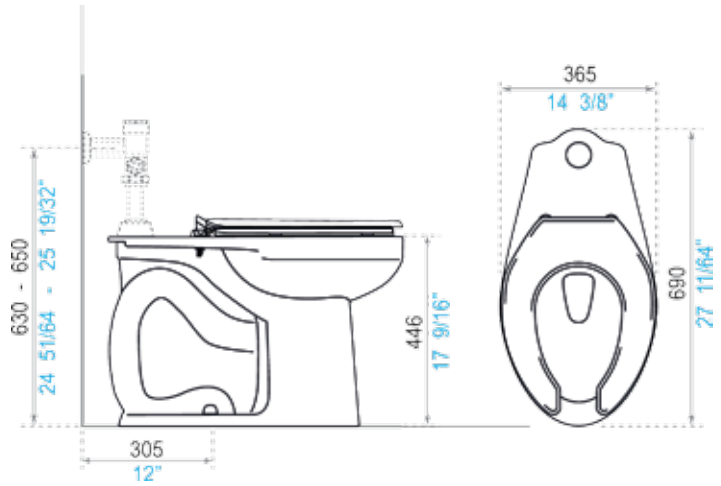




**PRO** / Inod Blanco  
**Quantum Luxe**  
 COD. 91013092



\*medidas en milímetros  
 \*medidas en pulgadas



### Descripción:

- Inodoro institucional.
- Inodoro de alta eficiencia.
- Consumo 4,8 litros por descarga - HET.
- Se puede instalar con fluxómetro manual, fluxómetro electrónico ó válvula de descarga.
- Altura ergonómica de la taza.
- Peso: 27,38 kg.

### Características Técnicas Generales:

- Fabricado en porcelana sanitaria vitrificada.
- Esmaltado en todas sus áreas visibles.
- La absorción de las piezas es inferior al 0.5%.
- Espesor mínimo de 6 mm en cualquier parte de la pieza.
- Sin defectos, picaduras, fisuras ó deformaciones.

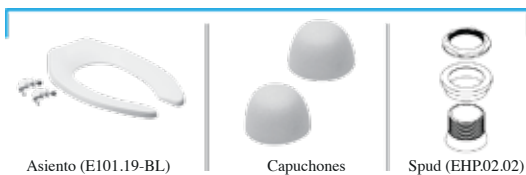
### Color:



### Normas Generales de Cumplimiento:

- NTE-INEN 1571: 2011 Artefactos sanitarios requisitos.
- ASME A112.19.2: 2008 Instalaciones sanitarias de plomería cerámica.

### Incluye:



### Recomendado para uso:

