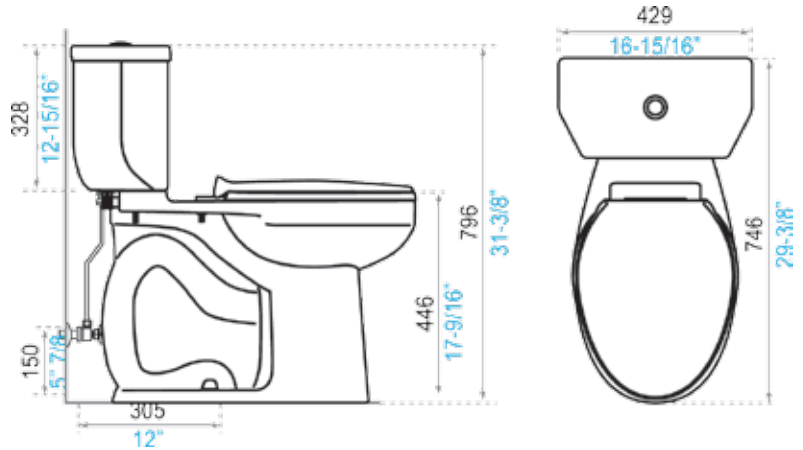




**ELITE** / Inod Plus Bone  
**Greco**  
COD. 91013087



taza elongada



\*medidas en milímetros  
\*medidas en pulgadas

### Descripción:

- Diseño de dos piezas.
- Inodoro de alta eficiencia.
- Consumo 4.8 litros por descarga.
- Altura ergonómica de la taza.

### Normas Generales de Cumplimiento:

- NTE-INEN 1571: 2011 Artefactos sanitarios requisitos.
- ASME A112.19.2: 2008 Instalaciones sanitarias de plomería cerámica.

### Características Técnicas Generales:

- Fabricado en porcelana sanitaria vitrificada.
- Esmaltado en todas sus áreas visibles.
- La absorción de las piezas es inferior al 0.5%.
- Espesor mínimo de 6 mm en cualquier parte de la pieza.
- Sin defectos, picaduras, fisuras ó deformaciones.

### Colores

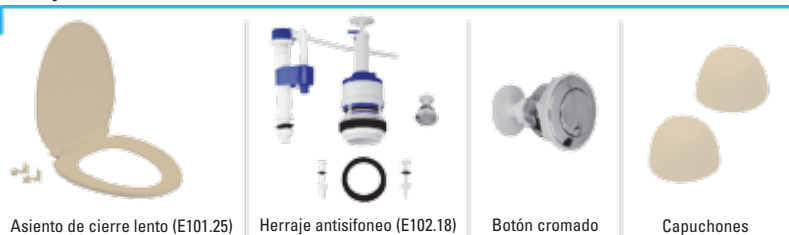


Bone (BO)

### Evaluación Dimensional:

Peso del Producto	43.12 kg
Medida de pared a desagüe	305 mm
Nivel mínimo de agua en el tanque	60 mm
Altura sello de la trampa de agua	55 mm
Área del espejo de agua	135 x 155 mm
Tolerancia dimensional	medidas < 200 mm el 5% y > 200 mm el 3%

### Incluye:



Asiento de cierre lento (E101.25)

Herraje antisifoneo (E102.18)

Botón cromado

Capuchones

Recomendado para uso:



Personas con discapacidad

