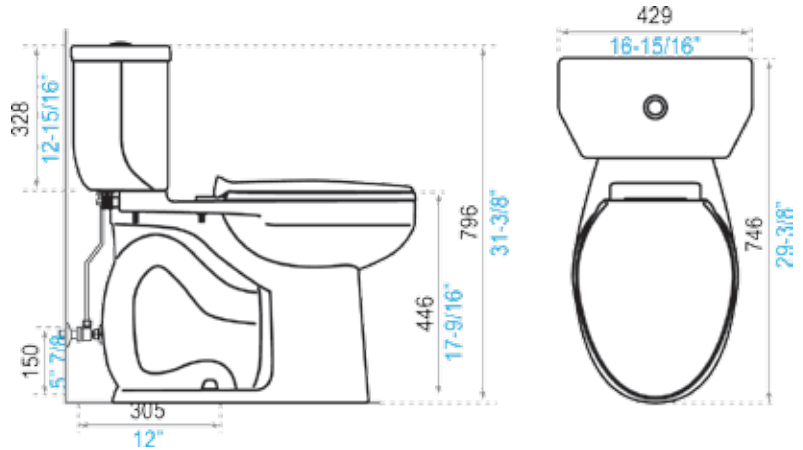




ELITE / Inodoro Plus Blanco
Greco
COD. 91013086



*medidas en milímetros
*medidas en pulgadas

Descripción:

- Diseño de dos piezas.
- Inodoro de alta eficiencia - HET.
- Consumo 4.8 litros por descarga.
- Altura ergonómica de la taza.

Normas Generales de Cumplimiento:

- NTE-INEN 1571: 2011
Artefactos sanitarios requisitos.
- ASME A112.19.2: 2008
Instalaciones sanitarias de plomería cerámica.

Características Técnicas Generales:

- Fabricado en porcelana sanitaria vitrificada.
- Esmaltado en todas sus áreas visibles.
- La absorción de las piezas es inferior al 0.5%.
- Espesor mínimo de 6 mm en cualquier parte de la pieza.
- Sin defectos, picaduras, fisuras ó deformaciones.

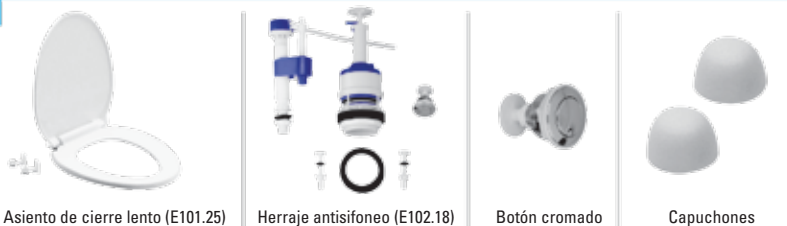
Color:

Blanco (BL)

Evaluación Dimensional:

Peso del Producto	43.12 kg
Medida de pared a desagüe	305 mm
Nivel mínimo de agua en el tanque	60 mm
Altura sello de la trampa de agua	55 mm
Área del espejo de agua	135 x 155 mm
Tolerancia dimensional	medidas < 200 mm el 5% y > 200 mm el 3%

Incluye:



Recomendado para uso:



Personas con discapacidad