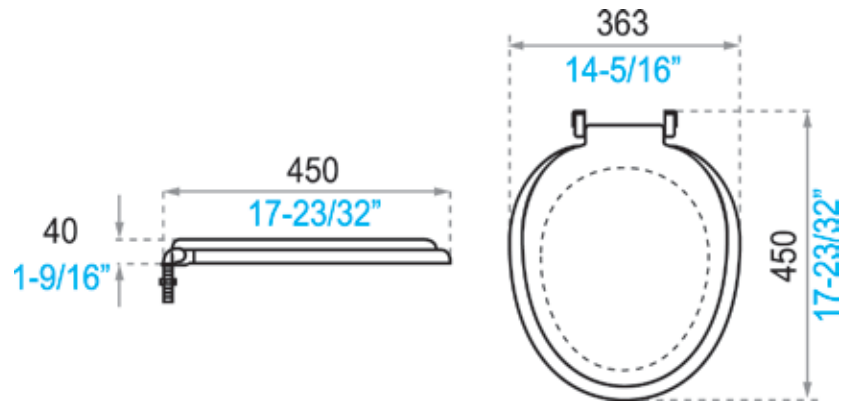




BÁSICOS / Asiento
Económico Redondo
C. Shell
COD. 91012096



*medidas en milímetros
*medidas en pulgadas

Descripción:

- Asiento universal.
- Para inodoros redondos.
- De fácil instalación, no se requiere adhesivos o tornillos.
- Durables y prácticos.
- De fácil limpieza.
- Peso 0.70 kg.

Normas Generales de Cumplimiento:

- IAPMO / ANSI Z124.5: Asientos plásticos para inodoros

Características Técnicas Generales:

- Fabricado con materiales que maximizan el rendimiento de su trabajo, además brindan un acabado de primera.
- Diseñado para soportar cargas de uso normal.
- No contiene elementos metálicos en el conjunto, se utiliza tuercas y bisagras de plástico que minimizan la corrosión.
- 2 años de garantía.

Colores:



Caribbean Shell (CS)

