

LÍNEA
PREMIUM

EDESA



Bone

733



ASIENTO STATUS PREMIUM

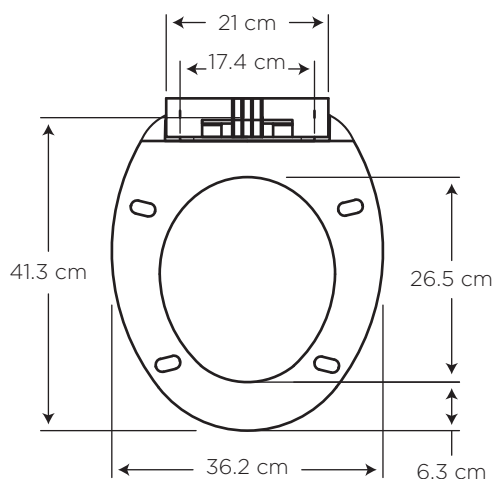
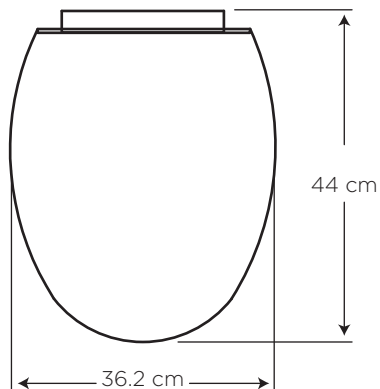
REDONDO

COD. 91031652

MEDIDAS:

44 x 36.2 x 4.8 cm

Asientos con un excelente acabado y elaborado especialmente para ambientes húmedos.




CARACTERÍSTICAS

Material:	Polipropileno
Peso:	1.070 gramos
Tipo:	Caída lenta
Bisagra:	Fija y pernos regulables para la instalación

CUMPLE CON NORMA

- Cumple con norma IAPMO/ANSI Z124.5-2013
- Cumple con norma JC/T 764:2008

ESPECIFICACIONES

-  Peso del asiento: 1.1 kg
- Forma: redondo
- Bisagras: plásticas fijas

¿QUÉ INCLUYE?



Set de Anclaje Asiento Status
COD. SPO051120001B0

BENEFICIOS

- Funciona en la mayoría de inodoros con anillo redondo.
- Gran durabilidad por estar fabricado con material de alta resistencia.
- Fácil instalación. No someter a las conexiones roscadas a torques excesivos.
- El producto es reciclable, ya que sus materias primas lo hacen reutilizable evitando la contaminación del medio ambiente, por lo cual se recomienda enviar a un gestor ambiental.
- No es tóxico gracias a su bajo contenido de plomo requerido por norma.
- Contamos con stock completo de repuestos.

CUIDADOS Y LIMPIEZA

- Se recomienda el uso de agua y jabón suave para el mantenimiento regular del producto. Evitar elementos abrasivos, ácidos o disolventes.
- No someter a cargas excesivas o golpes que puedan deformar o romper el producto.

GARANTÍA

EDESA garantiza que sus productos están libres de defectos de fabricación, a partir de la fecha de compra del producto, conforme a los períodos adjuntos:

- Herraje y Asiento plástico: Dos (2) años.

