



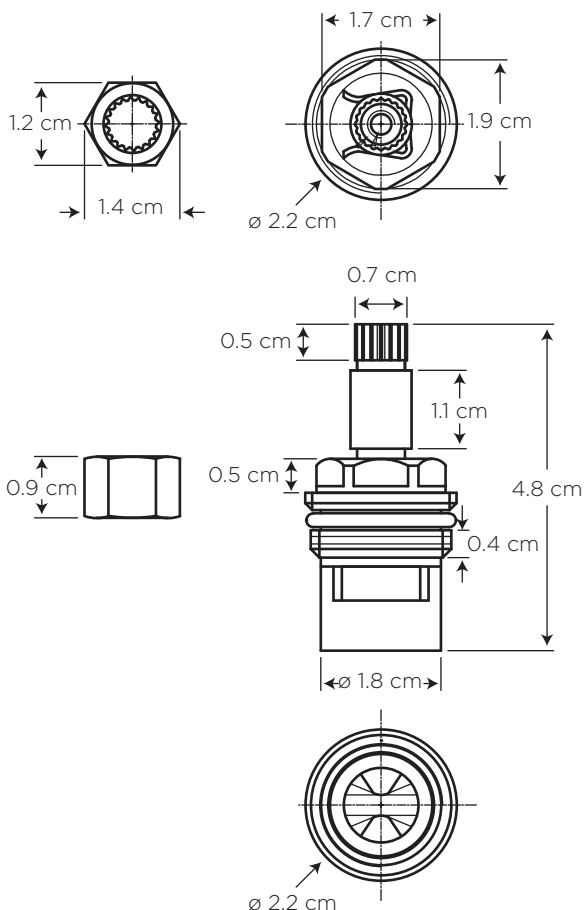
cosedal
THE FAUCET'S HEART

CARTUCHO CERÁMICO ECONÓMICO CENTERSET

COD. 91031649
Apertura Horario

MEDIDAS:
ø 2.2 x 4.8 cm

Controla el flujo de agua para grifería centerset para lavamanos.



CARACTERÍSTICAS

| | |
|------------------------------|--|
| Material: | Latón y pastillas de cerámica |
| Cartucho: | Cerámico SEDAL de cierre hermético (1/4 de vuelta) - Marca líder |
| Peso: | 52 g |
| Presión de agua recomendada: | 20 psi (140 kPa) a 125 psi (860 kPa) |

USOS

- Grifería Centerset Edesa para Lavamanos

GARANTÍA

EDESA garantiza que sus productos están libres de defectos de fabricación, a partir de la fecha de compra del producto, conforme a los períodos adjuntos:

- Repuestos de Grifería y Broncería: Dos (2) años. Son las partes internas/externas de la grifería, que están expuestas al desgaste natural por el uso y se adquieren a manera de reposición, para mantenimiento preventivo y/o sustitución de las partes