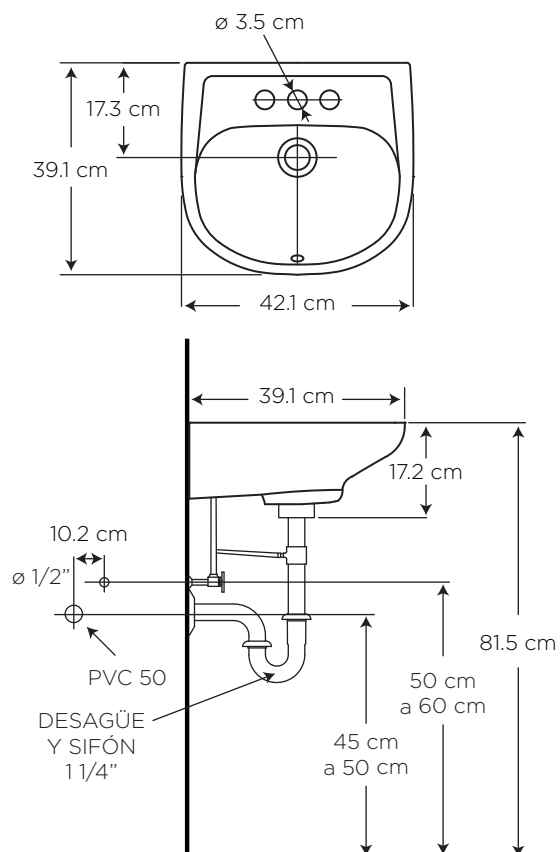


# ANDES SIN PEDESTAL

COD. **91031632**

**MEDIDAS:**  
39.1 x 42.1 x 17.2 cm

Diseño innovador y funcional,  
ideal para aprovechar al máximo  
los espacios.








## CARACTERÍSTICAS

- Material: Cerámica sanitaria
- Tipo: Colgado al muro
- Grifería: Sobre el lavamanos  
Para llave sencilla o monomando
- Presión de agua recomendada:  
20 psi (140 kPa) a 80 psi (550 kPa)
- Este lavamanos incluye rebosadero

## CUMPLE CON NORMA

- Cumple con la norma NTE INEN 3082

## ESPECIFICACIONES

-  • Capacidad de agua: 3.2 litros
-  • Peso del lavamanos: 7.5 kg
-  • Espesor mínimo de loza: 0.6 cm
-  • Tolerancia dimensional:  $\pm 3\% > 20$  cm  
 $\pm 5\% < 20$  cm
-  • Tipo de montaje: colgado a la pared  
(Sugerencia: Fijar con uñetas)

## ¿QUÉ INCLUYE?



Uñetas Plásticas  
COD. SC0051490001B0

## BENEFICIOS

- Brillo inalterable y duración de por vida con alta estética y asepsia.
- Lavamanos de diseño innovador, lo convierte en un elemento decorativo y de gran estética dentro del baño.
- Dotado de rebosadero, permite seguridad contra desbordamientos del agua, en caso de que deje la llave abierta por descuido.
- Medidas compactas, ideal para baños con espacios reducidos.
- Combina perfectamente con griferías monomando bajas o llaves sencillas. Una solución integral que reduce costos.
- La mezcla del blanco con estos colores vibrantes que se traducen en sensaciones de energía y alegría en el baño son ideales para baños de los niños y/o sociales.

## CUIDADOS Y LIMPIEZA

- Se recomienda el uso de agua y jabón suave para el mantenimiento regular del producto. Evitar elementos abrasivos, ácidos o disolventes.
- Puede encontrar consejos y tips en Baño OK, mantenimiento fácil para tu equipo de baño.

## GARANTÍA

EDESA garantiza que sus productos están libres de defectos de fabricación, a partir de la fecha de compra del producto, conforme a los períodos adjuntos:

- Cerámica Sanitaria: De por vida en funcionamiento y acabado de la cerámica sanitaria.
- Repuestos de Cerámica Sanitaria: componentes de cerámica sanitaria que conforman un inodoro o un lavamanos, adquiridos por partes, tienen garantía de por vida.

