

EDESA

CHELSEA

COD. 91031630

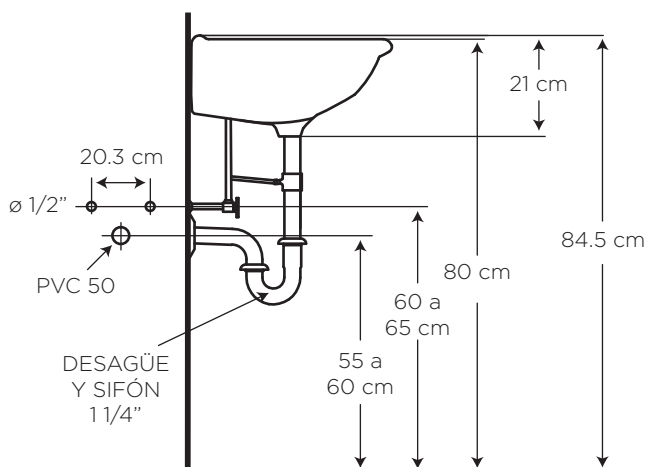
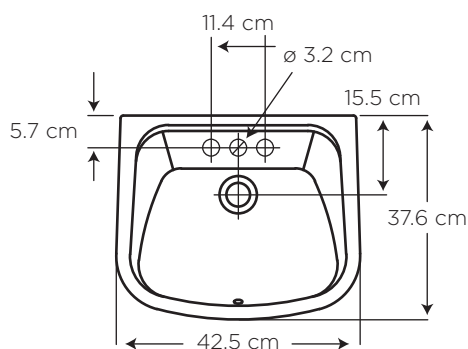
MEDIDAS:

37.6 x 42.5 x 21 cm

Medidas compactas, ideal para baños pequeños y/o auxiliares. Gran comodidad y ergonomía.

Blanco

130

**CARACTERÍSTICAS**

Material: Cerámica sanitaria
 Tipo: Colgado al muro
 Grifería: Sobre el lavamanos
 Para llave sencilla, 4" o monomando







Presión de agua recomendada:
 20 psi (140 kPa) a 80 psi (550 kPa)

Este lavamanos incluye rebosadero

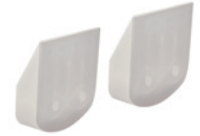
CUMPLE CON NORMA

- Cumple con la norma NTE INEN 3082
- Cumple con la norma ASME A112.19.2-2018 / CSA B45.1-18

ESPECIFICACIONES

-  • Capacidad de agua: 5.5 litros
-  • Peso del lavamanos: 9.6 kg
-  • Espesor mínimo de cerámica: 0.6 cm
-  • Tolerancia dimensional: $\pm 5\% < 20 \text{ cm}$
 $\pm 3\% > 20 \text{ cm}$
-  • Tipo de montaje: sobre pedestal
(Sugerencia: Fijar con uñetas)
-  • Distancia perforaciones: 10.2 cm insinuado

¿QUÉ INCLUYE?



Uñetas Plásticas
COD. SC0051490001BO

BENEFICIOS

- Brillo inalterable y duración de por vida con alta estética y asepsia.
- Lavamanos colgado a la pared, optimiza el espacio en ambientes de baño de espacio reducido.
- Dotado de rebosadero, permite seguridad contra desbordamientos del agua, en caso de que deje la llave abierta por descuido.
- Medidas compactas, ideal para baños con espacios reducidos.
- Combina perfectamente con griferías monomando, 4" o llaves sencillas. Versatilidad para combinar con distintas opciones de grifería.
- Gran variedad de colores. En la decoración del baño, el color es muy importante y se traduce en sensaciones.

CUIDADOS Y LIMPIEZA

- Se recomienda el uso de agua y jabón suave para el mantenimiento regular del producto. Evitar elementos abrasivos, ácidos o disolventes.
- Puede encontrar consejos y tips en Baño OK, mantenimiento fácil para tu equipo de baño.

GARANTÍA

EDESA garantiza que sus productos están libres de defectos de fabricación, a partir de la fecha de compra del producto, conforme a los períodos adjuntos:

- Cerámica Sanitaria: De por vida en funcionamiento y acabado de la cerámica sanitaria.
- Repuestos de Cerámica Sanitaria: componentes de cerámica sanitaria que conforman un inodoro o un lavamanos, adquiridos por partes, tienen garantía de por vida.

