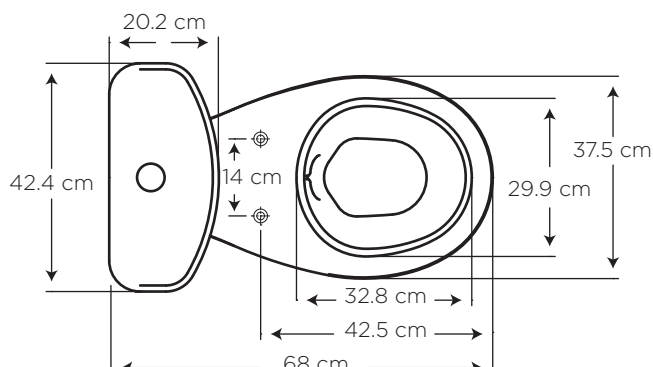
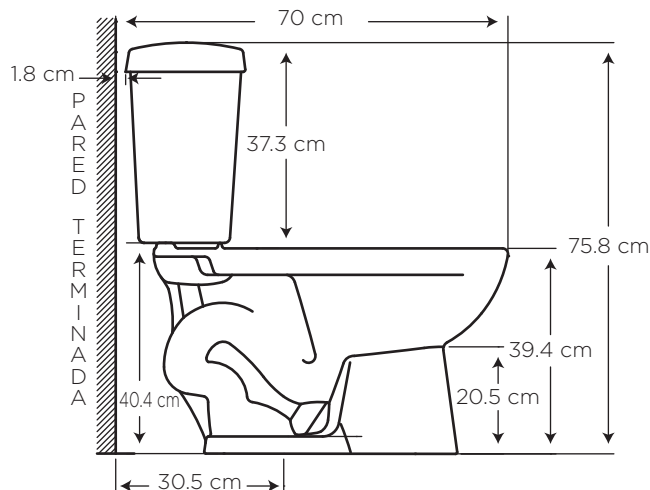




Cherry

065



# EVOLUTION

## REDONDO

**COD. 91031587**

**MEDIDAS:**  
68 x 42.4 x 75.8 cm

Óptimo para baños con espacios pequeños. Alta calidad y estética que complementa el diseño del baño.

### CARACTERÍSTICAS

Material: Cerámica sanitaria

Tipo: Dos piezas al piso

Anillo: Redondo

Consumo de Agua:  
6 litros por descarga











Presión de agua recomendada:  
140 kPa (20 psi) a 550 kPa (80 psi)

Instalación: al piso desde la pared hasta el desagüe 30.5 cm

### CUMPLE CON NORMA

- Contamos con certificación **NTE INEN 3082**
- Cumple con la norma **ASME A112.19.2-2018 / CSA B45.1-18**

## ESPECIFICACIONES

	• Consumo de agua:	6.0 litros
	• Peso de la taza:	18.7 kg
	• Peso del tanque con tapa:	11.5 kg
	• Espesor mínimo de loza:	0.6 cm
	• Tolerancia dimensional:	± 3% > 20 cm ± 5% < 20 cm
	• Nivel mínimo agua en el tanque:	17 cm
	• Instalación:	30.5 cm
	• Altura del Sello:	5.5 cm
	• Diámetro de la Trampa:	4.1 cm
	• Superficie de agua:	21.8 x 17.7 cm

## BENEFICIOS

- Brillo inalterable y duración de por vida con alta estética y asepsia.
- Anillo de la taza redondo y medidas compactas, ideal para baños pequeños y/o auxiliares.
- Sistema ahorrador diseñado para consumir 6 litros por descarga. Ahorro del 25% de agua frente a los sanitarios tradicionales, contribuyendo al cuidado del medio ambiente.
- Requiere tubería de 4" para la descarga de inodoro. Fácil instalación pues cumple con las normativas para la construcción.
- En la decoración del baño, el color es muy importante y se traduce en sensaciones, con estos colores vibrantes que llenan de energía y alegría.
- Producto que otorga puntos para construcciones que certifican LEED.
- Contamos con stock completo de repuestos.

## CUIDADOS Y LIMPIEZA

- Se recomienda el uso de agua y jabón suave para el mantenimiento regular del producto. Evitar elementos abrasivos, ácidos o disolventes.
- Puede encontrar consejos y tips en Baño OK, mantenimiento fácil para tu equipo de baño.

## GARANTÍA

EDESA garantiza que sus productos están libres de defectos de fabricación, a partir de la fecha de compra del producto, conforme a los períodos adjuntos:

- Cerámica Sanitaria: De por vida en funcionamiento y acabado de la cerámica sanitaria.

• Componentes de Cerámica Sanitaria: componentes de cerámica sanitaria que forman un inodoro o un lavamanos, adquiridos por partes, tienen garantía de



• Acabado plástico: Dos (2) años

**BAÑO**



## ¿QUÉ INCLUYE?



Asiento Montecristo Plus  
COD. SP209501\_\_1CG



Herraje Universal  
COD. SP0051970001BO



Medium Push Botton  
COD. SP0022913061BO