



VENEZIA DUAL FLUSH ALARGADO

COD. 91031579

MEDIDAS:

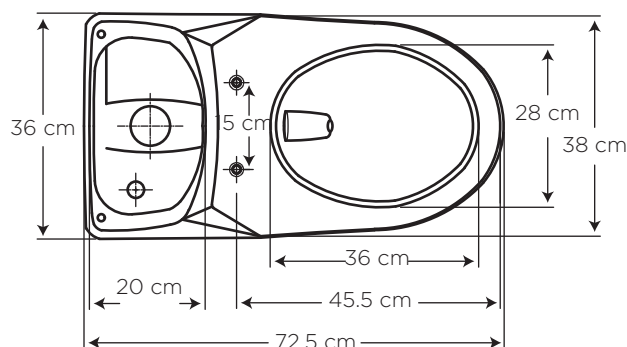
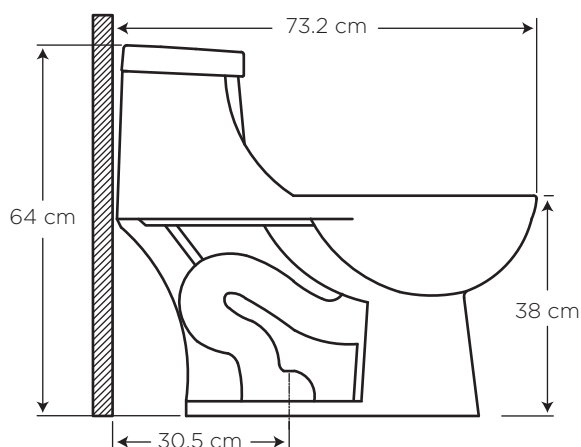
72.5 x 38 x 64 cm

Líneas redondas combinadas con tanque de tamaño mediano. Ideal para espacios contemporáneos.



Blanco

130












CARACTERÍSTICAS

- Material: Cerámica sanitaria
- Tipo: One piece al piso
- Anillo: Alargado
- Consumo de Agua: Sistema de doble descarga, consume 6 litros para sólidos y 4.1 litros para líquidos
- Presión de agua recomendada: 140 kPa (20 psi) a 550 kPa (80 psi)
- Instalación: al piso desde la pared hasta el desagüe 30.5 cm

CUMPLE CON NORMA

- Cumple con norma NTE INEN 3082

ESPECIFICACIONES

	• Consumo de agua:	6 y 4.1 litros
	• Peso del inodoro:	30.3 kg
	• Espesor mínimo de loza:	0.6 cm
	• Tolerancia dimensional:	± 3% > 20 cm ± 5% < 20 cm
	• Nivel mínimo agua en el tanque:	16.6 cm
	• Instalación:	30.5 cm
	• Altura del Sello:	5.8 cm
	• Diámetro de la Trampa:	4.4 cm
	• Superficie de agua:	23 x 18 cm

BENEFICIOS

- Brillo inalterable y duración de por vida con alta estética y asepsia.
- Anillo de la taza alargada, brinda mayor comodidad.
- Tecnología Dual Flush que ahorra más del 40% de agua frente a los sanitarios tradicionales, contribuyendo al cuidado del medio ambiente.
- Asiento moderno, de caída lenta para evitar golpes, y fácilmente desmontable que ayuda a la limpieza total.
- Mayor eficiencia y menor probabilidad de fugas por contar con válvula de descarga tipo torre.
- Requiere tubería de 4" para la descarga de inodoro. Fácil instalación pues cumple con las normativas para la construcción.
- Producto que otorga puntos para construcciones que certifican LEED y EDGE.
- Contamos con stock completo de repuestos.

CUIDADOS Y LIMPIEZA

- Se recomienda el uso de agua y jabón suave para el mantenimiento regular del producto. Evitar elementos abrasivos, ácidos o disolventes.
- Puede encontrar consejos y tips en Baño OK, mantenimiento fácil para tu equipo de baño.

GARANTÍA

EDESA garantiza que sus productos están libres de defectos de fabricación, a partir de la fecha de compra del producto, conforme a los períodos adjuntos:

- Cerámica Sanitaria: De por vida en funcionamiento y acabado de la cerámica sanitaria.
- Repuestos de Cerámica Sanitaria: componentes de cerámica sanitaria que conforman un inodoro o un lavamanos, adquiridos por partes, tienen garantía de por vida.

¿QUÉ INCLUYE?



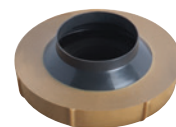
Asiento Lisboa Venezia
COD. SP0095901301CG



Herraje One Piece Dual Flush
COD. SP0038900001BO



Málaga Botón Dual Flush
COD. SPBI60293061B



Sello de Cera
COD. SC001318000100



Set de anclaje Taza Piso
COD. SP003011000100



Tapas de Anclaje
COD. SP005111___1BO

