


  
BRIGGS®

# ASIENTO FORLI

COD. 91031574

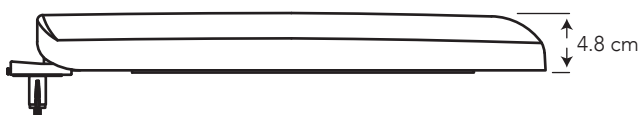
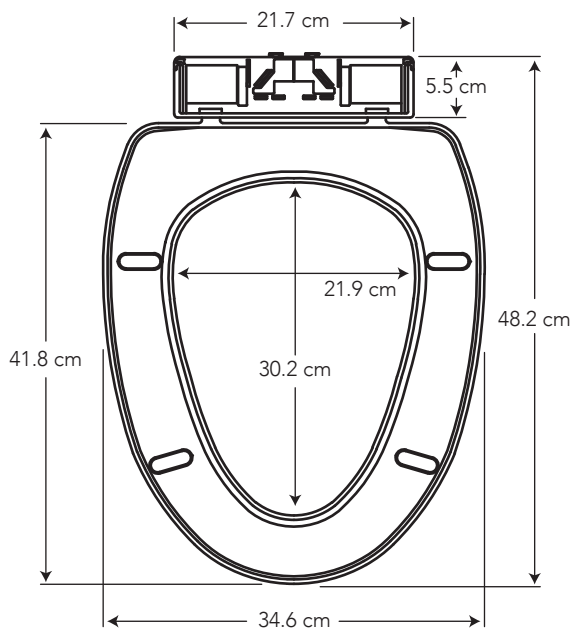
MEDIDAS:  
48.2 x 34.6 x 4.8 cm

Asiento envolvente con un excelente acabado, que aporta diseño a tu inodoro.



Blanco


130



## CARACTERÍSTICAS

- Material: Polipropileno
  - Peso: 1.07 kg
  - Tipo: Envolvente de caída lenta
  - Bisagra: Fija y pernos regulables para la instalación
- Asiento desmontable para mejor limpieza

## ESPECIFICACIONES

-  Peso del asiento: 1.07 kg
- Forma: alargado
- Bisagras: plásticas fijas regulables

## BENEFICIOS

- Gran durabilidad por estar fabricado con material de alta resistencia.
- Asiento totalmente desmontable, permite una mejor limpieza.
- Fácil instalación. No someter a las conexiones roscadas a torques excesivos.
- El producto es reciclable, ya que sus materias primas lo hacen reutilizable evitando la contaminación del medio ambiente, por lo cual se recomienda enviar a un gestor ambiental.
- No es tóxico gracias a sus componentes.
- Contamos con stock completo de repuestos.

## CUIDADOS Y LIMPIEZA

- Se recomienda el uso de agua y jabón suave para el mantenimiento regular del producto. Evitar elementos abrasivos, ácidos o disolventes.
- No someter a cargas excesivas o golpes que puedan deformar o romper el producto.

## GARANTÍA

BRIGGS garantiza que sus productos están libres de defectos de fabricación, a partir de la fecha de compra del producto, conforme a los períodos adjuntos:

- Herraje y Asiento plástico: Dos (2) años.

### ¿QUÉ INCLUYE?



SET DE ANCLAJE ASIENTO FORLI CROWN  
COD. SP0097010001BO



REGLETA PARA ASIENTO FORLI  
COD. SP0034561301BO

