



Blanco

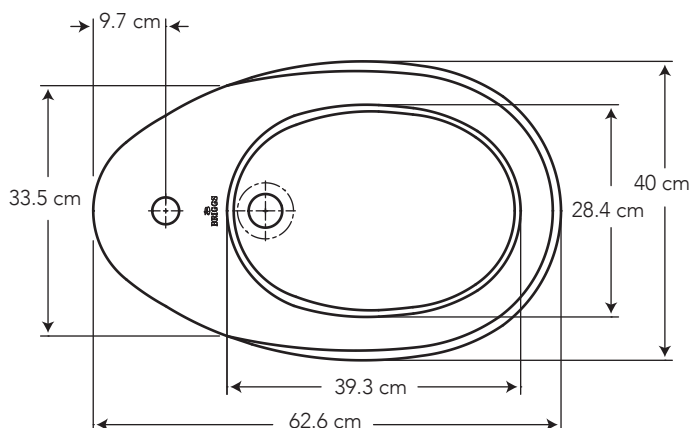
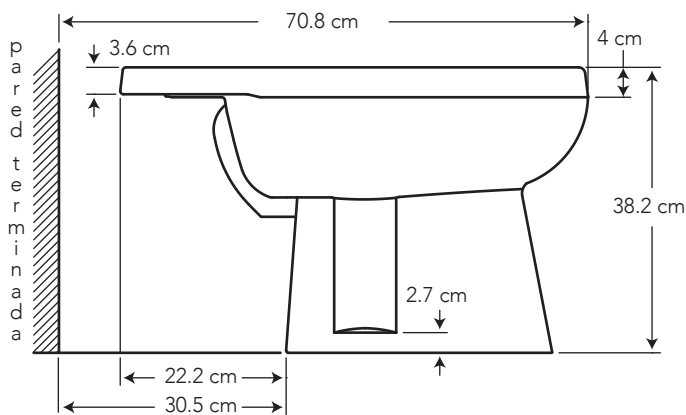
130

BIDET ALTIMA

COD. 91031571

MEDIDAS:
62.6 x 40 x 38.2 cm

Diseñado y creado para aseo personal
o baños de asiento, que funciona con
grifería monomando.







CARACTERÍSTICAS

- Material: Cerámica sanitaria
 Tipo: Bidet
 Presión de agua recomendada:
 20 psi (140 kPa) a 80 psi (550 kPa)
 Instalación: al piso

CUMPLE CON NORMA

- Cumple con norma NTE INEN 3082
- Cumple con la norma ASME A112.19.2-2018 / CSA B45.1-18

ESPECIFICACIONES

-  • Peso del inodoro: 17 kg
-  • Espesor mínimo de cerámica: 0.6 cm
-  • Tolerancia dimensional: $\pm 3\% > 20$ cm
 $\pm 5\% < 20$ cm
-  • Instalación: al piso

BENEFICIOS

- Brillo inalterable y duración de por vida con alta estética y asepsia.
- Medidas pensadas en el equilibrio entre comodidad y aprovechamiento del espacio, ideales para baños familiares o sociales.
- Ideal para quienes gustan del estilo clásico - contemporáneo, un elemento decorativo para su ambiente de baño.
- Contamos con stock completo de repuestos.

CUIDADOS Y LIMPIEZA

- Se recomienda el uso de agua y jabón suave para el mantenimiento regular del producto. Evitar elementos abrasivos, ácidos o disolventes.
- Puede encontrar consejos y tips en Baño OK, mantenimiento fácil para tu equipo de baño.

GARANTÍA

BRIGGS garantiza que sus productos están libres de defectos de fabricación, a partir de la fecha de compra del producto, conforme a los períodos adjuntos:

- Cerámica Sanitaria: De por vida en funcionamiento y acabado de la cerámica sanitaria.
- Repuestos de cerámica sanitaria: componentes de cerámica sanitaria que conforman un inodoro o un lavamanos, adquiridos por partes, tienen garantía de por vida.

