



MARLOWE

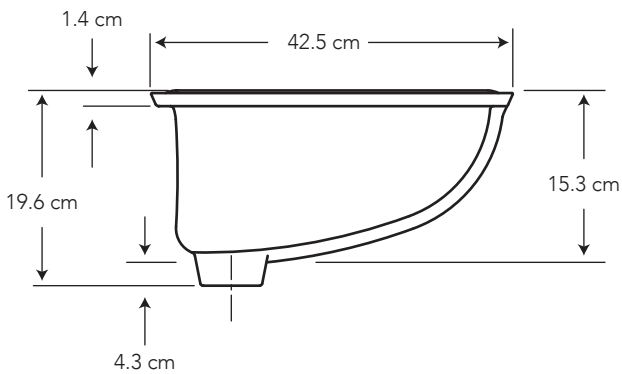
COD. 91031563

MEDIDAS:
42.5 x 50.1 x 15.3 cm

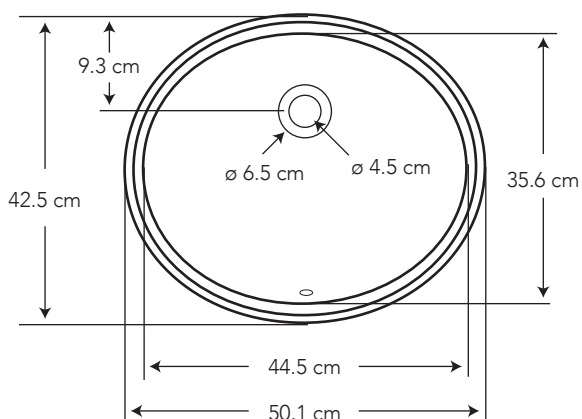
Las formas redondeadas son las más armónicas y combinables con todo tipo de elementos.

Blanco

130



muro terminado








CARACTERÍSTICAS

- Material: Cerámica sanitaria
- Tipo: Lavamanos empotrado bajo cubierta de mueble - institucional
- Grifería: Sobre mueble o a la pared
- Este lavamanos incluye rebosadero

CUMPLE CON NORMA

- Cumple con norma NTE INEN 3082
- Cumple con la norma ASME A112.19.2-2018 / CSA B45.1-18
- Cumple con los requerimientos de accesibilidad ADA, pues puede instalarse a distintas alturas

ESPECIFICACIONES

-  • Capacidad de agua: 8.4 litros
-  • Peso del lavamanos: 7.1 kg
-  • Espesor mínimo de cerámica: 0.6 cm
-  • Tolerancia dimensional: $\pm 3\% < 20 \text{ cm}$
 $\pm 0.6 \text{ cm} > 20 \text{ cm}$
-  • Tipo de montaje: empotrado bajo cubierta de mueble

BENEFICIOS

- Brillo inalterable y duración de por vida con alta estética y asepsia.
- Cumple con los requerimientos de accesibilidad ADA. Ideal para lugares de alto tráfico como hospitales pues puede instalarse a distintas alturas.
- Mayor comodidad en el aseo personal por la amplitud de sus medidas.
- Versatilidad para combinar con distintas opciones de grifería.
- Dotado de Rebosadero. Seguridad contra desbordamientos del agua, en caso de que se deje la llave abierta por descuido.
- Ideal para quienes gustan del estilo clásico - contemporáneo, para complementar con un funcional mueble de baño.
- Variadas posibilidades de instalación que permiten el uso en hogares con personas que tienen necesidades especiales, o en espacios institucionales.
- Contamos con stock completo de repuestos.

CUIDADOS Y LIMPIEZA

- Se recomienda el uso de agua y jabón suave para el mantenimiento regular del producto. Evitar elementos abrasivos, ácidos o disolventes.
- Puede encontrar consejos y tips en Baño OK, mantenimiento fácil para tu equipo de baño.

GARANTÍA

BRIGGS garantiza que sus productos están libres de defectos de fabricación, a partir de la fecha de compra del producto, conforme a los períodos adjuntos:

- Cerámica Sanitaria: De por vida en funcionamiento y acabado de la cerámica sanitaria.
- Repuestos de Cerámica Sanitaria: componentes de cerámica sanitaria que conforman un inodoro o un lavamanos, adquiridos por partes, tienen garantía de por vida.

¿QUÉ INCLUYE?



4 UÑETAS TIPO L
COD. CP0062260001BO



ANILLO DE REBOSADERO
COD. SC0052750001BO

