



Bone

733

PURE



EGO PURE REDONDO

COD. 91031466

MEDIDAS:
71.5 x 43 x 65 cm

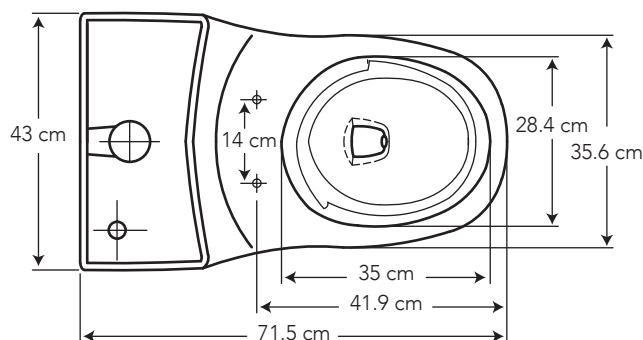
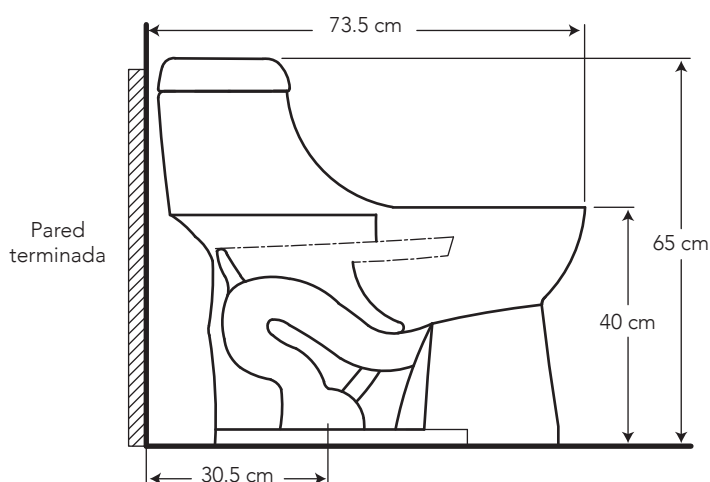
Tecnología PURE y su sistema de 3 jets generan un lavado en espiral que aumenta la limpieza total del inodoro y potencializa la fuerza de descarga.

CARACTERÍSTICAS










- Material: Cerámica sanitaria
- Tipo: Inodoro redondo de una pieza
- Incluye: Asiento slow down
- Consumo de Agua: Sistema de doble descarga, consume 6 litros para sólidos y 4.1 litros para líquidos
- Presión de agua recomendada: 20 psi (140 kPa) a 80 psi (550 kPa)
- Distancia: desde la pared hasta el desagüe: 30.5 cm

CUMPLE CON NORMA

- Cumple con norma NTE INEN 3082



ESPECIFICACIONES

	• Consumo de agua:	4.1 y 6 litros
	• Peso del inodoro:	32.3 kg
	• Espesor mínimo de cerámica:	0.6 cm
	• Tolerancia dimensional:	± 3% > 20 cm ± 5% < 20 cm
	• Nivel mínimo agua en el tanque:	15.2 cm
	• Instalación:	30.5 cm al piso
	• Altura sello:	5.6 cm
	• Diámetro-Trampa:	4.7 cm
	• Superficie de agua:	19.5 cm x 15.5 cm

BENEFICIOS

- PURE la nueva tecnología Rimless, elimina el anillo de la taza logrando que se pueda acceder a todas las áreas, con facilidad y comodidad, eliminando todo riesgo de acumulación de bacterias. Además con las dos potentes salida de agua ubicadas en el área superior de la poceta se produce un lavado en espiral que limpia por completo la poceta, complementado por el poder del jet inferior, que garantiza una poderosa evacuación.
- Brillo inalterable y duración de por vida con alta estética y asepsia.
- Tecnología Dual Flush que ahorra más del 40% de agua frente a los sanitarios tradicionales, contribuyendo al cuidado del medio ambiente.
- Mayor eficiencia y menor probabilidad de fugas por contar con válvula de descarga tipo torre.
- Asiento envolvente y moderno, de caída lenta para evitar golpes, y fácilmente desmontable que ayuda a la limpieza total.
- Contamos con stock completo de repuestos.

CUIDADOS Y LIMPIEZA

- Se recomienda el uso de agua y jabón suave para el mantenimiento regular del producto. Evitar elementos abrasivos, ácidos o disolventes.
- Puede encontrar consejos y tips en Baño OK, mantenimiento fácil para tu equipo de baño.

GARANTÍA

BRIGGS garantiza que sus productos están libres de defectos de fabricación, a partir de la fecha de compra del producto, conforme a los períodos adjuntos:

- Cerámica Sanitaria: De por vida en funcionamiento y acabado de la cerámica sanitaria.
- Repuestos de cerámica sanitaria: componentes de cerámica sanitaria que conforman un inodoro o un lavamanos, adquiridos por partes, tienen garantía de por vida.
- Herraje y Asiento plástico: Dos (2) años.

¿QUÉ INCLUYE?



ASIENTO CROWN
COD. SP009687___1CG



HERRAJE ONE PIECE DUAL FLUSH
COD. SP0038900001BO



BOTÓN DUAL FLUSH REDONDO
COD. SP0037760001BO



SET DE ANCLAJE TAZA PISO
COD. SP003011000100



SELLO DE CERA
COD. SC001318000100



TAPAS DE ANCLAJE
COD. SP005111___1BO