



KINDER PUSH BUTTON

COD. 91031465

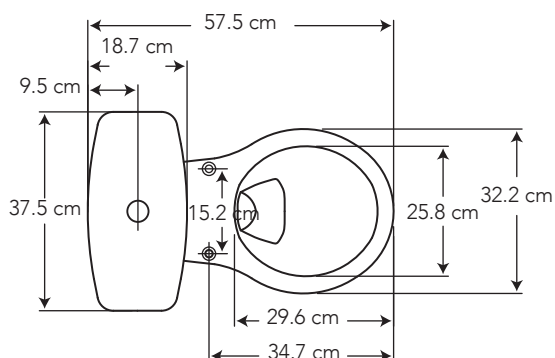
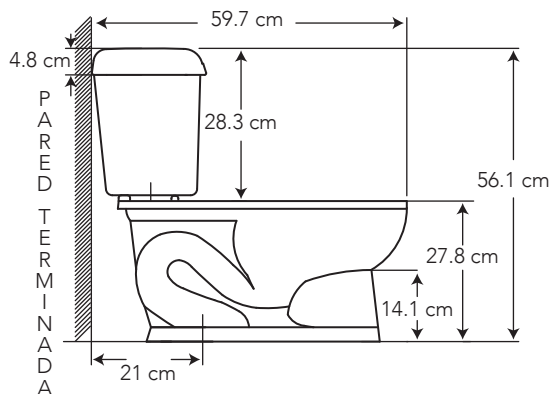
Medidas:
57.5 x 37.5 x 56.1 cm

Medidas cómodas, funcionales,
ergónomicas, ideales para el uso
de niños.



Blanco

130



CARACTERÍSTICAS

Material: Cerámica sanitaria
 Tipo: Dos piezas para niños
 Anillo: Redondo
 Consumo de Agua: 6 litros por descarga











Presión de agua recomendada:
20 psi (140 kPa) a 80 psi (550 kPa)

Instalación: al piso desde la pared hasta el
desagüe 21 cm

CUMPLE CON NORMA

- Cumple con norma NTE INEN 3082
- Cumple con la norma ASME A112.19.2-2018 / CSA B45.1-18

ESPECIFICACIONES

	• Consumo de agua:	6 litros
	• Peso de la taza:	13.3 kg
	• Peso del tanque con tapa:	10.3 kg
	• Espesor mínimo de cerámica:	0.6 cm
	• Tolerancia dimensional:	± 3% < 20 cm ± 5% > 20 cm
	• Nivel mínimo de agua en en tanque:	16.8 cm
	• Instalación:	21 cm
	• Altura sello:	5.1 cm
	• Diámetro-Trampa:	5.1 cm
	• Superficie de agua:	22 cm x 16.8 cm

BENEFICIOS

- Brillo inalterable y duración de por vida con alta estética y asepsia.
- Ideal para jardines de infantes, guarderías, escuelas, etc. Es muy importante la sensación de asepsia e higiene en el ambiente.
- Tecnología Estándar que ahorra el 25% de agua frente a los sanitarios tradicionales, contribuyendo al cuidado del medio ambiente.
- Incluye asiento especial para niños. Alta durabilidad, higiene, comodidad y estética que complementa el sanitario
- Espejo de agua: 22 x 16.8 cm. Mantiene la higiene de la superficie interna del sanitario por tener un alto nivel de agua.
- Tipo de accionamiento con Botón push brinda comodidad de uso y diseño clásico.
- Requiere tubería de 4" para la descarga de inodoro
- Contamos con stock completo de repuestos.

CUIDADOS Y LIMPIEZA

- Se recomienda el uso de agua y jabón suave para el mantenimiento regular del producto. Evitar elementos abrasivos, ácidos o disolventes.
- Puede encontrar consejos y tips en Baño OK, mantenimiento fácil para tu equipo de baño.

GARANTÍA

BRIGGS garantiza que sus productos están libres de defectos de fabricación, a partir de la fecha de compra del producto, conforme a los períodos adjuntos:

- Cerámica Sanitaria: De por vida en funcionamiento y acabado de la cerámica sanitaria.
- Repuestos de cerámica sanitaria: componentes de cerámica sanitaria que conforman un inodoro o un lavamanos, adquiridos por partes, tienen garantía de por vida.
- Herraje y Asiento plástico: Dos (2) años.



¿QUÉ INCLUYE?



ASIENTO BABY
COD. SP009691___1CG



HERRAJE KINDER
COD. SP0039180001BO



MEDIUM PUSH BUTTON
COD. SP0022913061BO



SELLO DE CERA
COD. SC001318000100



SET DE ANCLAJE TAZA PISO
COD. SP003011000100



TAPAS DE ANCLAJE
COD. SP005111___1BO