

# SHELBY

## CON PEDESTAL

COD. 91030903

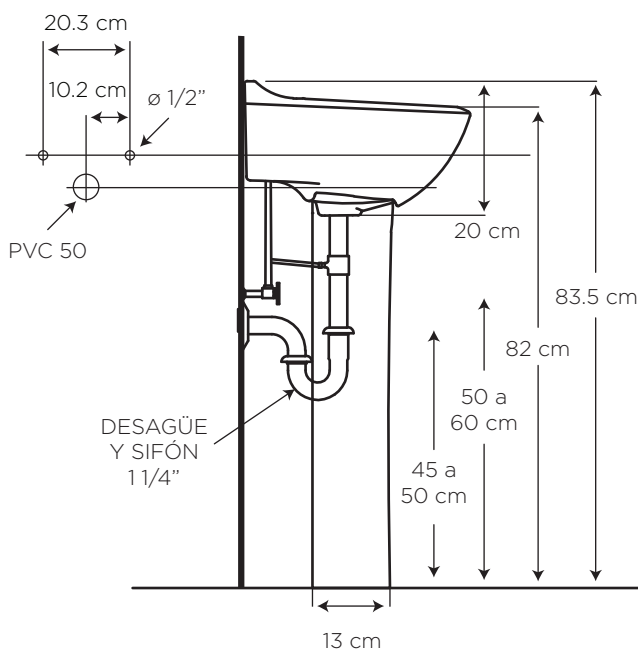
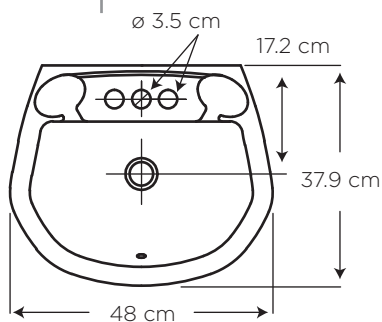
### MEDIDAS:

37.9 x 48 x 83.5 cm

Medidas compactas, ideal para baños pequeños y/o auxiliares. Estilo funcional - formal brindando mayor estética al baño.

Color:  
Bone

733










### CARACTERÍSTICAS

Material:	Cerámica sanitaria
Tipo:	De pedestal sobre el piso
Grifería:	Sobre el lavamanos Para llave sencilla y 4"
Presión de agua recomendada:	20 psi (140 kPa) a 80 psi (550 kPa)

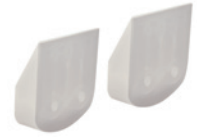
### CUMPLE CON NORMA

- Contamos con certificación **NTE INEN 3082**
- Cumple con la norma **ASME A112.19.2-2018 / CSA B45.1-18**

## ESPECIFICACIONES

	• Capacidad de agua:	5.0 litros
	• Peso del lavamanos:	9.1 kg
	• Peso del pedestal:	6.4 kg
	• Espesor mínimo de cerámica:	0.6 cm
	• Tolerancia dimensional:	$\pm 3\% < 20$ cm $\pm 5\% > 20$ cm
	• Tipo de montaje:	sobre pedestal (Sugerencia: Fijar con uñetas)
	• Distancia perforaciones:	10.2 cm insinuado

## ¿QUÉ INCLUYE?



Uñetas Plásticas  
COD. SC0051490001B0

## BENEFICIOS

- Brillo inalterable y duración de por vida con alta estética y asepsia.
- Las formas redondeadas son las más armónicas y combinables con todo tipo de elementos.
- Dotado de rebosadero, permite seguridad contra desbordamientos del agua, en caso de que deje la llave abierta por descuido.
- Medidas compactas, ideal para baños con espacios reducidos.
- Combina perfectamente con griferías 4" o llaves sencillas. Versatilidad para combinar con distintas opciones de grifería.
- Gran variedad de colores. En la decoración del baño, el color es muy importante y se traduce en sensaciones.

## CUIDADOS Y LIMPIEZA

- Se recomienda el uso de agua y jabón suave para el mantenimiento regular del producto. Evitar elementos abrasivos, ácidos o disolventes.
- Puede encontrar consejos y tips en Baño OK, mantenimiento fácil para tu equipo de baño.

## GARANTÍA

EDESA garantiza que sus productos están libres de defectos de fabricación, a partir de la fecha de compra del producto, conforme a los períodos adjuntos:

- Cerámica Sanitaria: De por vida en funcionamiento y acabado de la cerámica sanitaria.
- Repuestos de Cerámica Sanitaria: componentes de cerámica sanitaria que conforman un inodoro o un lavamanos, adquiridos por partes, tienen garantía de por vida.

