

EDESA

TODO INCLUIDO

FÁCIL DE INSTALAR



Color: Bone

733

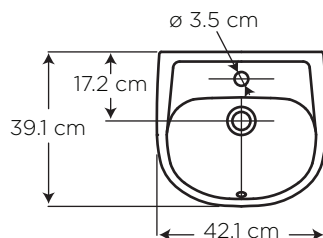
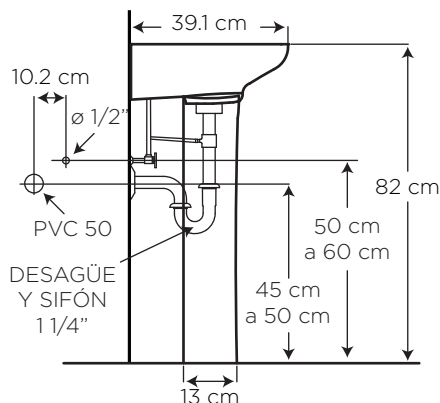
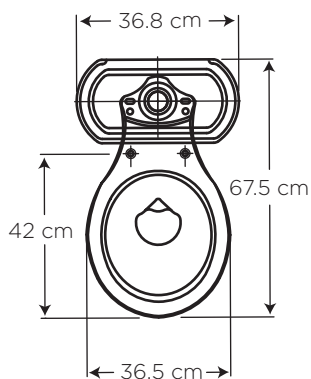
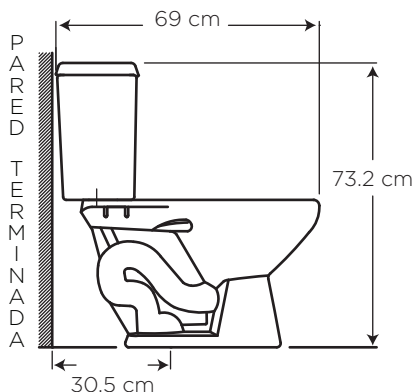
TOILET EXPRESS ANDES

COD. 91030900

MEDIDAS:

Caja: 72 x 43 x 58.5 cm

Todo listo para instalar en una sola caja.















CARACTERÍSTICAS

- Material:** Cerámica sanitaria, ABS cromado
- Cartucho grifería:** de cierre hermético 1/4 de vuelta
- Presión de agua recomendada:** 20 psi (140 kPa) a 80 psi (550 kPa).
- Consumo de Agua:** Inodoro 4.8 litros por descarga
Grifería 8.3 litros por minuto / 2.2 gpm a 60 psi
- Vida útil del cartucho:** 500.000 ciclos mínimo

CUMPLE CON NORMA

- Contamos con certificación **NTE INEN 3082**
- Cumple con norma **NTE - INEN 3123** basada en la norma **ASME 112.18.1 - 2012**

ESPECIFICACIONES

	• Consumo de agua inodoro:	4.8 litros
	• Peso de la taza:	13.8 kg
	• Peso del tanque y tapa:	10.1 kg
	• Peso del lavamanos:	7.8 kg
	• Peso del pedestal:	6.8 kg
	• Espesor mínimo de cerámica:	0.6 cm
	• Tolerancia dimensional:	$\pm 3\% > 20 \text{ cm}$, $\pm 5\% < 20 \text{ cm}$
	• Nivel mínimo agua en el tanque:	17.5 cm
	• Instalación del inodoro:	30.5 cm
	• Altura del Sello:	5.1 cm
	• Diámetro de la Trampa:	4.8 cm
	• Superficie de agua:	15.5 x 18.8 cm

BENEFICIOS

- Brillo inalterable y duración de por vida con alta estética y asepsia, por estar fabricado con cerámica sanitaria.
- Anillo de la taza redondo y medidas compactas, ideal para baños con espacios reducidos y/o auxiliares.
- Lavamanos con pedestal de diseño innovador, lo convierte en un elemento decorativo y de gran estética dentro del baño. Dotado de rebosadero, permite seguridad contra desbordamientos del agua.
- Un chorro de agua espumante en su grifería brinda relajación al usuario.
- Compatibilidad de componentes nos permite asegurar el stock de repuestos.
- Tipo de accionamiento con Botón push brinda comodidad de uso y diseño clásico.
- Requiere tubería de 4" para la descarga de inodoro. Fácil instalación pues cumple con las normativas para la construcción.

CUIDADOS Y LIMPIEZA

- Se recomienda el uso de agua y jabón suave para el mantenimiento regular del producto. Evitar elementos abrasivos, ácidos o disolventes.
- Puede encontrar consejos y tips en Baño OK, mantenimiento fácil para tu equipo de baño.

GARANTÍA

EDESA garantiza que sus productos están libres de defectos de fabricación, a partir de la fecha de compra del producto, conforme a los períodos adjuntos:

- Cerámica Sanitaria: De por vida en funcionamiento y acabado de la cerámica sanitaria.
- Grifería y Broncería: De por vida para el cuerpo principal y acabado en cromo (306). En todos los otros acabados que no sean cromo, cinco (5) años.
- Complementos: Dos (2) años. Aquellos que para el caso de ciertas griferías vienen en el mismo embalaje y/o que se emplean para su instalación, es decir llaves angulares y mangueras flexibles, Desagües, Sifones.
- Herraje y Asiento plástico: Dos (2) años.
- Repuestos de Grifería y Broncería: Dos (2) años. Son las partes internas/externas de la grifería, que están expuestas al desgaste natural por el uso y se adquieren a manera de reposición, para mantenimiento preventivo y/o sustitución de las partes. Por ejemplo: cartuchos, aireadores, manillas, empaques, picos de cocina, duchadores de mano, mangueras, kits de instalación (tuercas, tornillos, arandelas, etc), conectores universales, entre otros.

¿QUÉ INCLUYE?

- Inodoro Andes
- Lavamanos Andes con pedestal
- Doccia Llave Sencilla para lavamanos
- Desagüe 1 1/4" PP con rejilla y Sifón con acople
- Asiento Redondo
- Manguera 16" para Inodoro con Llave angular integrada
- Manguera 16" para Lavamanos con Llave angular integrada
- Uñetas plásticas
- Sello de Cera
- Pernos de Anclaje Taza Tanque
- 3 Set Anclaje Taza Piso y Lavamanos
- Tapas de Anclaje

