

EDESA

Color
Blanco

130

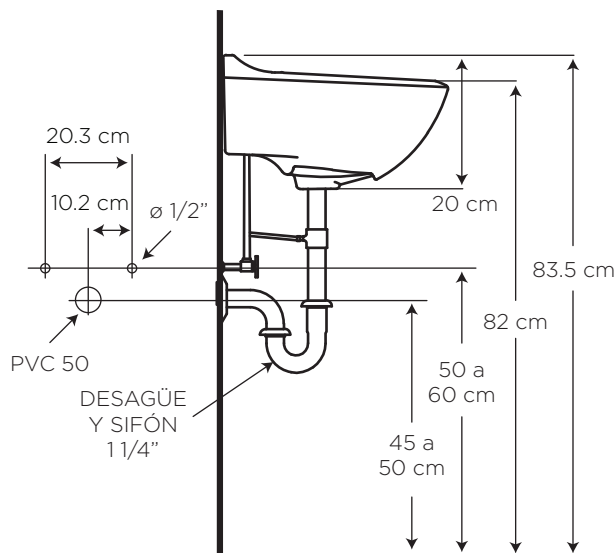
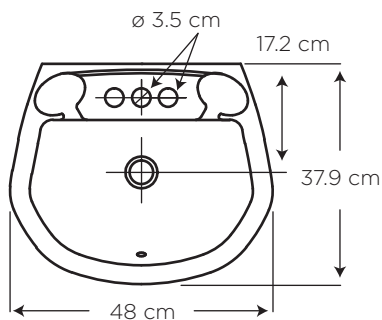
SHELBY

SIN PEDESTAL

COD. 91030896

MEDIDAS:
37.9 x 48 x 20 cm

Medidas compactas, ideal para baños pequeños y/o auxiliares. Estilo funcional - formal brindando mayor estética al baño.









CARACTERÍSTICAS

- Material: Cerámica sanitaria
- Tipo: Colgado al muro
- Grifería: Sobre el lavamanos
Para llave sencilla y 4"
- Presión de agua recomendada:
20 psi (140 kPa) a 80 psi (550 kPa)
Este lavamanos incluye rebosadero

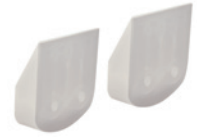
CUMPLE CON NORMA

- Contamos con certificación **NTE INEN 3082**
- Cumple con la norma **ASME A112.19.2-2018 / CSA B45.1-18**

ESPECIFICACIONES

-  • Capacidad de agua: 5.0 litros
-  • Peso del lavamanos: 8.5 kg
-  • Espesor mínimo de cerámica: 0.6 cm
-  • Tolerancia dimensional: $\pm 3\% < 20 \text{ cm}$
 $\pm 5\% > 20 \text{ cm}$
-  • Tipo de montaje: colgado a la pared
(Sugerencia: Fijar con uñetas)
-  • Distancia perforaciones: 10.2 cm
insinuado

¿QUÉ INCLUYE?



Uñetas Plásticas
COD. SC0051490001B0

BENEFICIOS

- Brillo inalterable y duración de por vida con alta estética y asepsia.
- Las formas redondeadas son las más armónicas y combinables con todo tipo de elementos.
- Dotado de rebosadero, permite seguridad contra desbordamientos del agua, en caso de que deje la llave abierta por descuido.
- Medidas compactas, ideal para baños con espacios reducidos.
- Combina perfectamente con griferías 4" o llaves sencillas. Versatilidad para combinar con distintas opciones de grifería.
- Gran variedad de colores. En la decoración del baño, el color es muy importante y se traduce en sensaciones.

CUIDADOS Y LIMPIEZA

- Se recomienda el uso de agua y jabón suave para el mantenimiento regular del producto. Evitar elementos abrasivos, ácidos o disolventes.
- Puede encontrar consejos y tips en Baño OK, mantenimiento fácil para tu equipo de baño.

GARANTÍA

EDESA garantiza que sus productos están libres de defectos de fabricación, a partir de la fecha de compra del producto, conforme a los períodos adjuntos:

- Cerámica Sanitaria: De por vida en funcionamiento y acabado de la cerámica sanitaria.
- Repuestos de Cerámica Sanitaria: componentes de cerámica sanitaria que conforman un inodoro o un lavamanos, adquiridos por partes, tienen garantía de por vida.

