



Color
Blanco

130

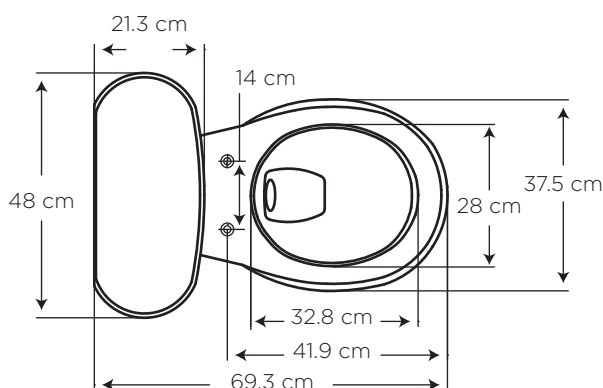
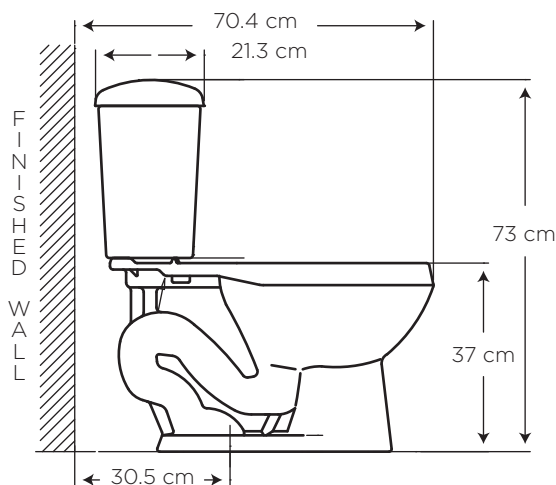


CONSERVER REDONDO

COD. 91030895

MEDIDAS:
69.3 x 48 x 73 cm

Ideal para quienes gustan del estilo clásico que buscan funcionalidad y practicidad en sus ambientes de baños.








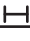



CARACTERÍSTICAS

- Material: Cerámica sanitaria
- Tipo: Dos piezas al piso
- Anillo: Redondo
- Asiento: Caída libre
- Consumo de Agua: Sistema de doble descarga, consume 6 litros para sólidos y 4.1 litros para líquidos
- Presión de agua recomendada: 140 kPa (20 psi) a 550 kPa (80 psi)
- Instalación: al piso desde la pared hasta el desagüe 30.5 cm

CUMPLE CON NORMA

- Cumple con la norma NTE INEN 3082

ESPECIFICACIONES

	• Consumo de agua:	4.1 y 6 litros
	• Peso del inodoro:	18.3 kg
	• Espesor mínimo de loza:	0.6 cm
	• Tolerancia dimensional:	± 3% > 20 cm ± 5% < 20 cm
	• Nivel mínimo agua en el tanque:	16.5 cm
	• Instalación:	30.5 cm
	• Altura del Sello:	5.5 cm
	• Diámetro de la Trampa:	5.1 cm
	• Superficie de agua:	21.2 x 16 cm

BENEFICIOS

- Brillo inalterable y duración de por vida con alta estética y asepsia.
- Anillo de la taza redondo y medidas compactas, ideal para baños pequeños y/o auxiliares.
- Tecnología Dual Flush que ahorra más del 40% de agua frente a los sanitarios tradicionales, contribuyendo al cuidado del medio ambiente.
- Diámetro de la trampa: 5.1 cm que facilita la expulsión de los desechos por la amplitud de la trampa, que es superior a la norma exigida (3,8 cm).
- Requiere tubería de 4" para la descarga de inodoro. Fácil instalación pues cumple con las normativas para la construcción.
- Mayor eficiencia y menor probabilidad de fugas por contar con válvula de descarga tipo torre.
- Producto que otorga puntos para construcciones que certifican LEED.
- Contamos con stock completo de repuestos.

CUIDADOS Y LIMPIEZA

- Se recomienda el uso de agua y jabón suave para el mantenimiento regular del producto. Evitar elementos abrasivos, ácidos o disolventes.
- Puede encontrar consejos y tips en Baño OK, mantenimiento fácil para tu equipo de baño.

GARANTÍA

EDESA garantiza que sus productos están libres de defectos de fabricación, a partir de la fecha de compra del producto, conforme a los períodos adjuntos:

- Cerámica Sanitaria: De por vida en funcionamiento y acabado de la cerámica sanitaria.
- Repuestos de Cerámica Sanitaria: componentes de cerámica sanitaria que conforman un inodoro o un lavamanos, adquiridos por partes, tienen garantía de por vida.
- Herraje y Asiento plástico: Dos (2) años.

¿QUÉ INCLUYE?



Asiento Montecristo Plus
COD. SP2095011301CG



Herraje Conserver Dual Flush
COD. SP0037770001BO



Botón Conserver Dual Flush
COD. SP0037800001BO



Set de Anclaje Taza Piso
COD. SP003011000100

