



Bronce

402

# VÁLVULA DE COMPUERTA 1/2"

COD. 91030886

**MEDIDAS:**  
5.4 x 5.4 x 8.9 cm

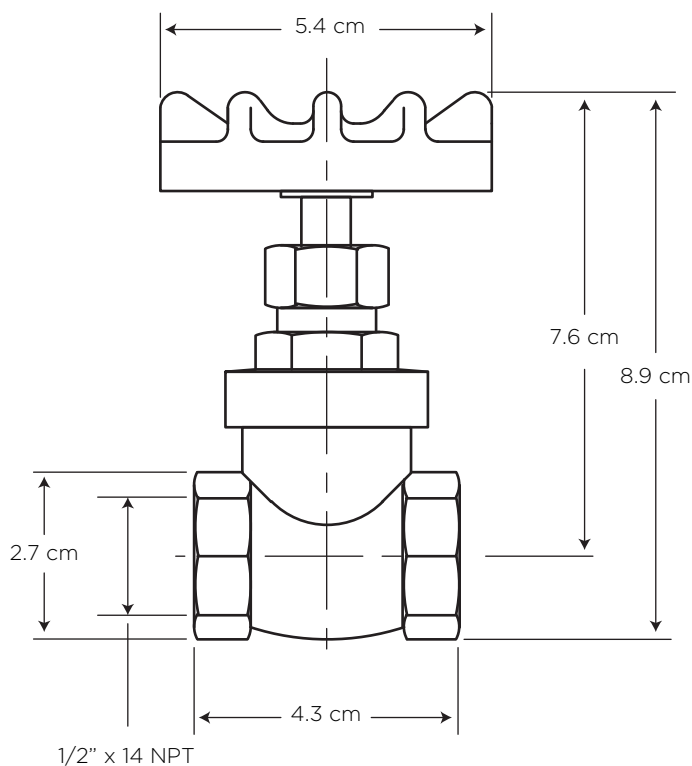
Controla el flujo de agua con su sistema de compuerta.

## CARACTERÍSTICAS

Material:	Latón
Roscas:	1/2" x 14 NPT
Apertura:	Sistema de apertura de compuerta
Presión de agua recomendada:	20 psi (140 kPa) a 125 psi (860 kPa)
Consumo mínimo de Agua:	21 litros por minuto a 20 psi (140 kPa)
Vida útil del cartucho:	2.000 ciclos

## CUMPLE CON NORMA

- Cumple con norma NTE - INEN 3123 basada en la norma ASME 112.18.1 - 2012



## BENEFICIOS

---

- Mayor durabilidad al estar fabricado en latón, debido a que cuenta con una aleación de cobre más zinc.
- Manija con apertura ascendente - descendente. Previene el golpe de ariete.
- Tiene roscas reforzadas para mayor seguridad.
- El diseño de este producto hace que el sello no sea con empaque haciendo su vida útil prolongada.
- Su diseño hace que el producto sea apto para empotrar.
- Grifería probada a 500 psi por un minuto para garantizar la calidad del producto en situaciones de golpes puntuales de aumento brusco de la presión de agua.
- No es tóxico gracias a su bajo contenido de plomo requerido por norma, garantizando que el agua es apta para el consumo.

## CUIDADOS Y LIMPIEZA

---

- Se recomienda colocar 4 gotas de vaselina líquida en el eje del vástago para lubricar y mantener en buen estado los empaques internos. Este mantenimiento se puede realizar cada 3 meses.
- Puede encontrar consejos y tips en Baño OK, mantenimiento fácil para tu equipo de baño.

## GARANTÍA

---

EDESA garantiza que sus productos están libres de defectos de fabricación, a partir de la fecha de compra del producto, conforme a los períodos adjuntos:

- Grifería y Plomería: De por vida para el cuerpo principal y acabado en bronce (402). En todos los otros acabados que no sean cromo, cinco (5) años.
- Repuestos de Grifería y Plomería: Dos (2) años. Son las partes internas/externas de la grifería, que están expuestas al desgaste natural por el uso y se adquieren a manera de reposición, para mantenimiento preventivo y/o sustitución de las partes. Por ejemplo: cartuchos, aireadores, manillas, empaques, picos de cocina, duchadores de mano, mangueras, kits de instalación (tuercas, tornillos, arandelas, etc), conectores universales, entre otros.

