



Cromo

306

LLAVE DE MANGUERA 1/2"

LIVIANA CROMADA

COD. 91030883

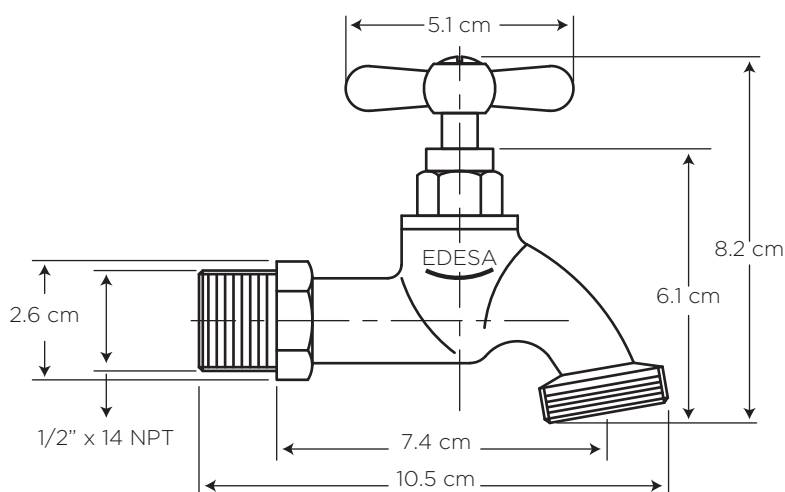
MEDIDAS:

10.5 x 5.1 x 8.2 cm

Llave de manguera para el área de jardín y lavandería.

CARACTERÍSTICAS

Material:	Latón
Peso:	236 g
Roscas:	1/2" x 14 NPT conexión de agua 3/4" x 11,5 NHR rosca de manguera
Apertura:	sistema de compresión ascendente descendente
Presión de agua recomendada:	20 psi (140 kPa) a 125 psi (860 kPa)
Consumo mínimo de Agua:	15 litros por minuto a 20 psi (140 kPa)
Vida útil del cartucho:	150.000 ciclos



CUMPLE CON NORMA

- Cumple con norma NTE - INEN 3123 basada en la norma ASME 112.18.1 - 2012

BENEFICIOS

- Mayor durabilidad al estar fabricado en latón, debido a que cuenta con una aleación de cobre más zinc.
- Manija con apertura ascendente - descendente. Previene el golpe de ariete.
- Producto sometido a estrictas pruebas de salinidad realizadas en nuestros laboratorios garantizando que el producto no se oxide en un ambiente húmedo ni en el exterior.
- Grifería probada a 500 psi por un minuto para garantizar la calidad del producto en situaciones de golpes puntuales de aumento brusco de la presión de agua.
- La rosca de conexión es compatible con las mangueras del mercado inclusive con las mangueras para lavadora.
- Los empaques forman un sello hermético que no permite el goteo.
- Esta llave incluye un cortachorro que ayuda a formar el chorro y evita salpicaduras
- No es tóxico gracias a su bajo contenido de plomo requerido por norma, garantizando que el agua es apta para el consumo.

CUIDADOS Y LIMPIEZA

- Se recomienda colocar 4 gotas de vaselina líquida en el eje del vástago para lubricar y mantener en buen estado los empaques internos. Este mantenimiento se puede realizar cada 3 meses.
- Puede encontrar consejos y tips en Baño OK, mantenimiento fácil para tu equipo de baño.

GARANTÍA

EDESA garantiza que sus productos están libres de defectos de fabricación, a partir de la fecha de compra del producto, conforme a los períodos adjuntos:

- Grifería y Plomería: De por vida para el cuerpo principal y acabado en cromo (306). En todos los otros acabados que no sean cromo, cinco (5) años.
- Repuestos de Grifería y Plomería: Dos (2) años. Son las partes internas/externas de la grifería, que están expuestas al desgaste natural por el uso y se adquieren a manera de reposición, para mantenimiento preventivo y/o sustitución de las partes. Por ejemplo: cartuchos, aireadores, manillas, empaques, picos de cocina, duchadores de mano, mangueras, kits de instalación (tuercas, tornillos, arandelas, etc), conectores universales, entre otros.

