

Cromo

306

LLAVE ESFÉRICA 1/2" PARA MANGUERA

COD. 91030880

MEDIDAS:

13.7 x 3 x 9.6 cm

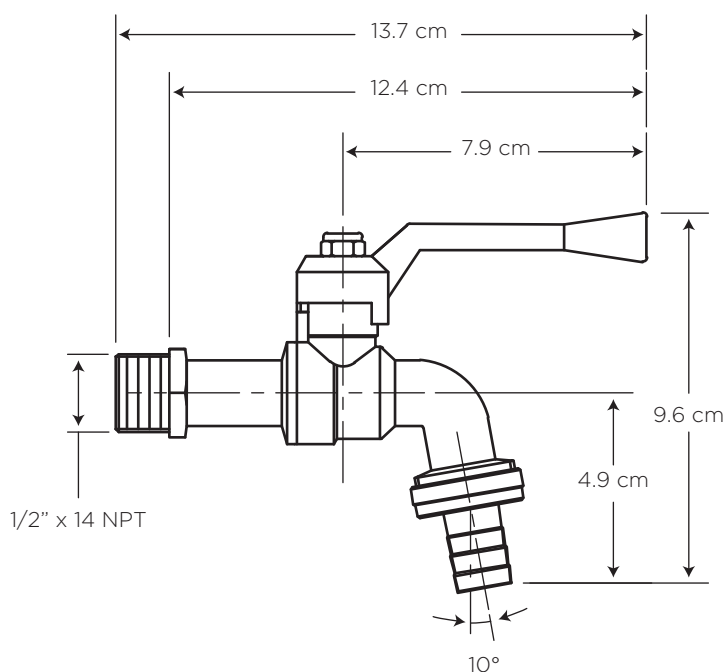
Conexión estándar para acoplar con
diversas mangueras.

CARACTERÍSTICAS

Material:	Cuerpo de Latón manija de Aluminio
Peso:	236 gramos
Roscas:	1/2" x 14 NPT conexión de agua 3/4" x 11,5 NHR rosca de manguera
Apertura:	1/4 de vuelta de cierre hermético
Presión de agua recomendada:	20 psi (140 kPa) a 125 psi (860 kPa)
Consumo mínimo de Agua:	15 litros por minuto a 20 psi (140 kPa)
Vida útil del cartucho:	150.000 ciclos

CUMPLE CON NORMA

- Cumple con norma NTE - INEN 3123 basada en la norma ASME 112.18.1 - 2012



BENEFICIOS

- Mayor durabilidad al estar fabricado en latón, debido a que cuenta con una aleación de cobre más zinc.
- Manija de palanca que facilita la apertura del agua. No genera pérdida de presión por tener cierre tipo esfera, el paso directo del agua no tiene obstáculos.
- Producto sometido a estrictas pruebas de salinidad realizadas en nuestros laboratorios garantizando que el producto no se oxide en un ambiente húmedo.
- Grifería probada a 500 psi por un minuto para garantizar la calidad del producto en situaciones de golpes puntuales de aumento brusco de la presión de agua.
- No es tóxico gracias a su bajo contenido de plomo requerido por norma, garantizando que el agua es apta para el consumo.

CUIDADOS Y LIMPIEZA

- Realiza el cierre y apertura de las llaves de broncearía, verifica el giro, posibles goteos por el vástago y ruidos que se puedan manifestar por exceso de presión. Evitar elementos abrasivos, ácidos o disolventes.
- Puede encontrar consejos y tips en Baño OK, mantenimiento fácil para tu equipo de baño.

GARANTÍA

EDESA garantiza que sus productos están libres de defectos de fabricación, a partir de la fecha de compra del producto, conforme a los períodos adjuntos:

- Grifería y Plomería: De por vida para el cuerpo principal y acabado en cromo (306). En todos los otros acabados que no sean cromo, cinco (5) años.
- Repuestos de Grifería y Plomería: Dos (2) años. Son las partes internas/externas de la grifería, que están expuestas al desgaste natural por el uso y se adquieren a manera de reposición, para mantenimiento preventivo y/o sustitución de las partes. Por ejemplo: cartuchos, aireadores, manillas, empaques, picos de cocina, duchadores de mano, mangueras, kits de instalación (tuercas, tornillos, arandelas, etc), conectores universales, entre otros.

