



DOCCIA CENTERSET 4" PARA LAVAMANOS

COD. 91030869

MEDIDAS:

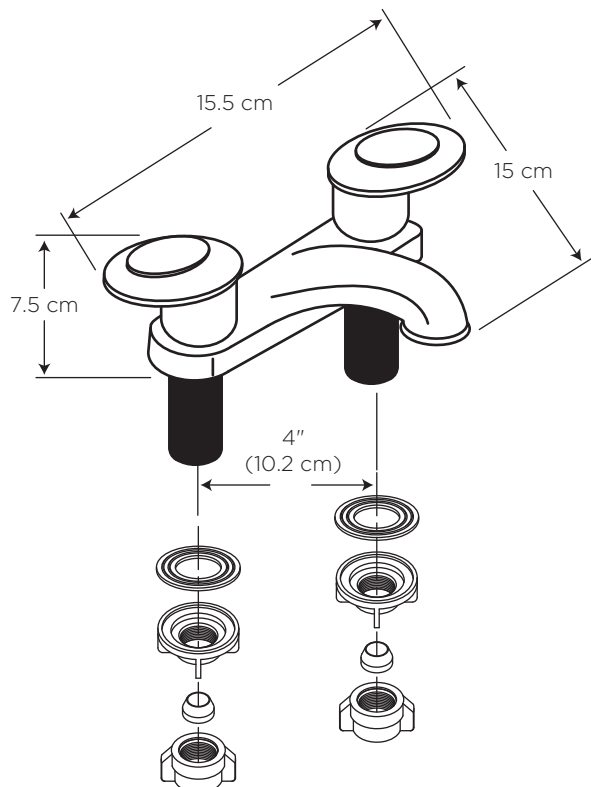
15 x 15.5 x 7.5 cm



Cromo

306

Belleza de lo clásico contemporáneo que vierte en tus manos para sentir nostalgia de las formas tradicionales sin dejar de lado el diseño y la tecnología.



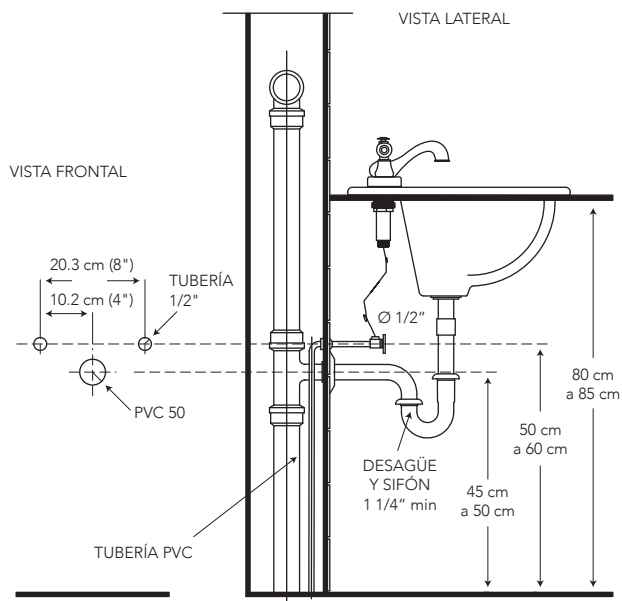
CARACTERÍSTICAS

- Material:** Cuerpo de resina acetal con recubrimiento de ABS
- Aireador:** Durable y de alta resistencia
- Cartucho:** Cerámico de cierre hermético (1/4 de vuelta)
- Presión de agua recomendada:** 140 kPa (20 psi) a 860 kPa (125 psi)
- Consumo de Agua:** 8.3 litros por minuto / 2.2 gpm a 60 psi
- Vida útil del cartucho:** 500.000 ciclos

CUMPLE CON NORMA

- Cumple con norma NTE - INEN 3123 basada en la norma ASME 112.18.1 - 2012

ESPECIFICACIONES



BENEFICIOS

- Está fabricada en resina acetal POM y ABS cromado y contiene cartuchos plásticos de 1/4 de vuelta con sello metálico y empaque de cierre hermético, garantizando gran duración, ahorro de agua y dinero con su tecnología de bajo consumo.
- Un chorro de agua espumante agradable al tacto.
- Compatibilidad de componentes nos permite asegurar el stock de repuestos.
- Producto sometido a estrictas pruebas de salinidad realizadas en nuestros laboratorios garantizando que el producto no se oxide en un ambiente húmedo.
- Grifería probada a 500 psi por un minuto para garantizar la calidad del producto en situaciones de golpes puntuales de aumento brusco de la presión de agua.
- No es tóxico, pues no tiene contenido de plomo, garantizando que el agua es apta para el consumo.

CUIDADOS Y LIMPIEZA

- Se recomienda el uso de agua y jabón suave para el mantenimiento regular del producto. Evitar elementos abrasivos, ácidos o disolventes.
- Puede encontrar consejos y tips en Baño OK, mantenimiento fácil para tu equipo de baño.

GARANTÍA

EDESA garantiza que sus productos están libres de defectos de fabricación, a partir de la fecha de compra del producto, conforme a los períodos adjuntos:

- Grifería y Broncería: De por vida para el cuerpo principal y acabado en cromo (306). En todos los otros acabados que no sean cromo, cinco (5) años.
- Repuestos de Grifería y Broncería: Dos (2) años. Son las partes internas/externas de la grifería, que están expuestas al desgaste natural por el uso y se adquieren a manera de reposición, para mantenimiento preventivo y/o sustitución de las partes. Por ejemplo: cartuchos, aireadores, manillas, empaques, picos de cocina, duchadores de mano, mangueras, kits de instalación (tuercas, tornillos, arandelas, etc), conectores universales, entre otros.



