



Cromo

306

SHELBY ABS SUPER LLAVE SENCILLA PARA LAVAMANOS

COD. 91030862

MEDIDAS:

12.9 x 4.4 x 7.1 cm

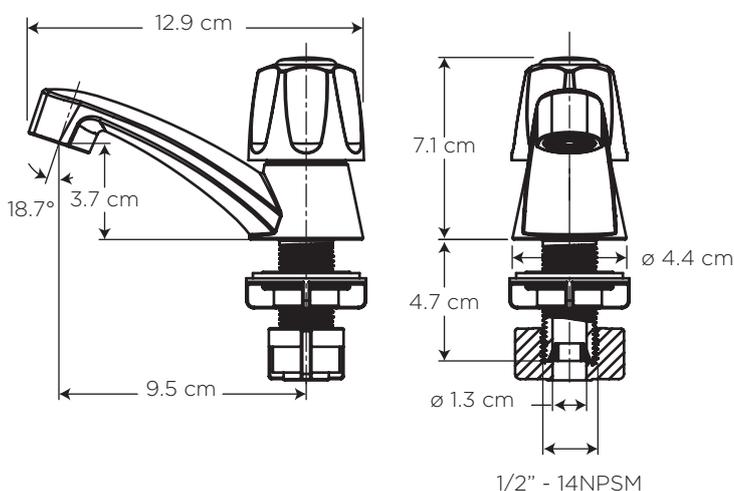
Llave plástica cromada de resistente cuerpo robusto, con manilla con forma de diamante.

CARACTERÍSTICAS

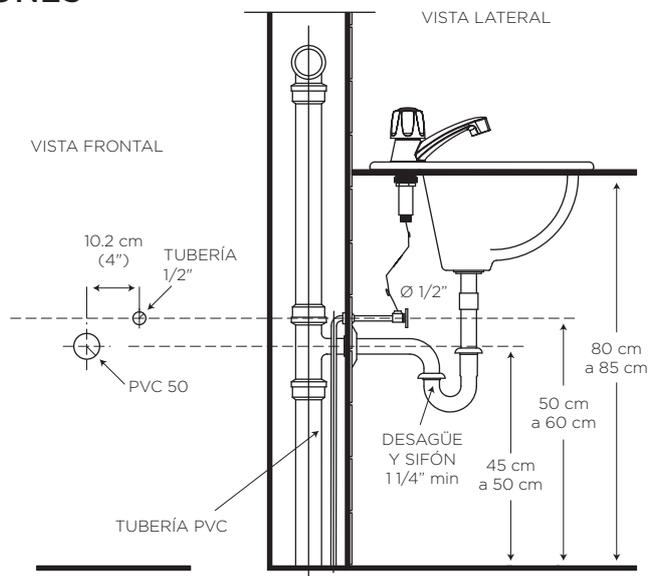
- Material: Resina acetal POM y ABS con recubrimiento de cromo
- Chorro: Incluye Difusor de agua
- Cartucho: de cierre hermético 1/4 de vuelta
- Presión de agua recomendada: 20 psi (140 kPa) a 125 psi (860 kPa)
- Consumo de Agua: 8.3 litros por minuto / 2.2 gpm a 60 psi
- Vida útil del cartucho: 500.000 ciclos

CUMPLE CON NORMA

- Cumple con norma NTE - INEN 3123 basada en la norma ASME 112.18.1 - 2012



ESPECIFICACIONES



BENEFICIOS

- Producto resistente al estar fabricado en resina acetal con recubrimiento de ABS.
- Un chorro de agua espumante agradable al tacto.
- Compatibilidad de componentes nos permite asegurar el stock de repuestos.
- Puede ser instalado con lavamanos de colgar, pedestal y empotrado. Brinda amplia versatilidad para el diseño de su cuarto de baño.
- Producto sometido a estrictas pruebas de salinidad realizadas en nuestros laboratorios garantizando que el producto no se oxide en un ambiente húmedo.
- Grifería probada a 500 psi por un minuto para garantizar la calidad del producto en situaciones de golpes puntuales de aumento brusco de la presión de agua.
- No es tóxico pues no contiene plomo, garantizando que el agua es apta para el consumo.

CUIDADOS Y LIMPIEZA

- Se recomienda el uso de agua y jabón suave para el mantenimiento regular del producto. Evitar elementos abrasivos, ácidos o disolventes.
- Puede encontrar consejos y tips en Baño OK, mantenimiento fácil para tu equipo de baño.

GARANTÍA

EDESA garantiza que sus productos están libres de defectos de fabricación, a partir de la fecha de compra del producto, conforme a los períodos adjuntos:

- Grifería y Broncería: De por vida para el cuerpo principal y acabado en cromo (306). En todos los otros acabados que no sean cromo, cinco (5) años.
- Repuestos de Grifería y Broncería: Dos (2) años. Son las partes internas/externas de la grifería, que están expuestas al desgaste natural por el uso y se adquieren a manera de reposición, para mantenimiento preventivo y/o sustitución de las partes. Por ejemplo: cartuchos, aireadores, manillas, empaques, picos de cocina, duchadores de mano, mangueras, kits de instalación (tuercas, tornillos, arandelas, etc), conectores universales, entre otros.

BAÑO 



EDESA