



# HERRAJE UNIVERSAL CON MANIJA CORONET

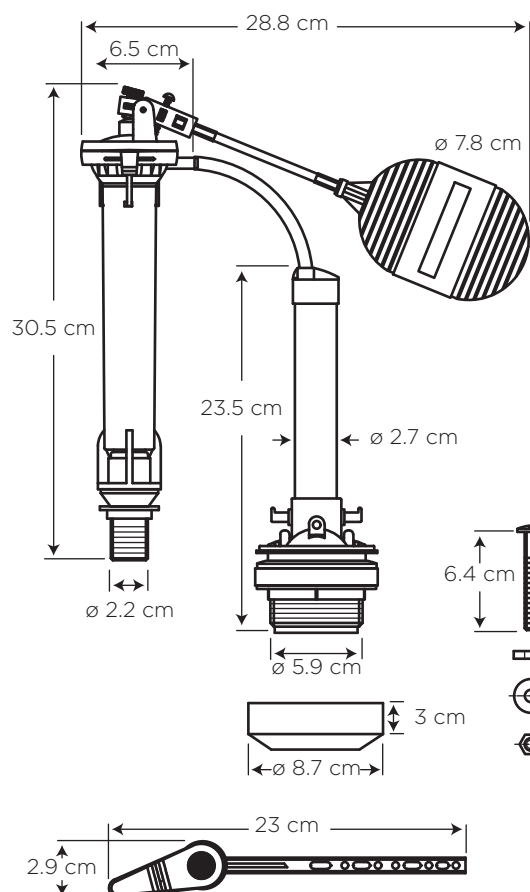
COD. 91030847

## MEDIDAS:

Válvula de Admisión: 7.8 x 28.8 x 30.5 cm

Válvula de Descarga: 15.4 x 8.7 x 23.5 cm

Herraje con manija blanca para inodoro de dos piezas.



## CARACTERÍSTICAS

Material: ABS y PVC de 8 5/8"

Peso: 549 g

Consumo: 6.0 litros por descarga

## USOS

- Inodoros de dos piezas de tanque alto

## BENEFICIOS

- Válvula de admisión con sistema antisifón que evita el retorno del agua a la red.
- Cierre efectivo de la válvula de descarga por el material flexible de su flapper.
- Resistente al agua gracias a sus materiales no corrosivos.

## GARANTÍA

EDESA garantiza que sus productos están libres de defectos de fabricación, a partir de la fecha de compra del producto, conforme a los períodos adjuntos:

- Herrajes o partes de Herrajes: Dos (2) años.