



SET DE ANCLAJE TAZA PISO

COD. 91030845

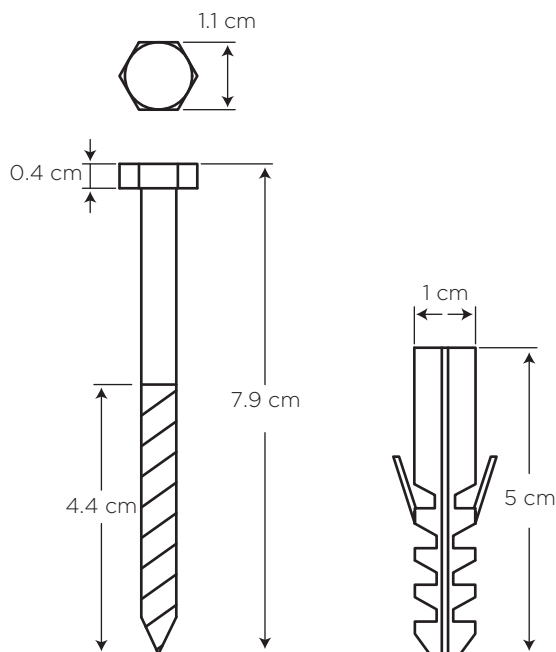
MEDIDAS:
Ø 2.1 x 7.9 cm

INCLUYE:
2 pernos, 2 arandelas redondas,
2 tacos plásticos

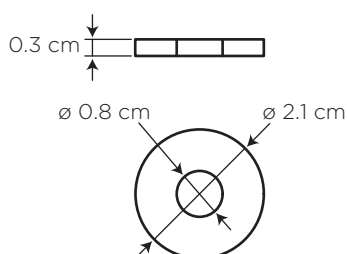
Facilita la instalación o reemplazo del inodoro.

Tirafondo de 3/4"
Acero galvanizado

Taco plástico



Arandela plana Galvanizado



CARACTERÍSTICAS

Material: Hierro galvanizado
Resistente a la corrosión

Peso: 40 gramos

BENEFICIOS

- Funciona en todos los inodoros.
- Gran durabilidad por estar fabricado con material de alta resistencia.
- Mantiene el inodoro en su posición para que soporten los movimientos de la taza. No someter a las conexiones roscadas a torques excesivos.
- Apriete con cuidado hasta que el inodoro quede fijo en su posición.

CUIDADOS Y LIMPIEZA

- Revise si existe oxidación en los componentes. De ser necesario reemplácelos. Evitar elementos abrasivos, ácidos o disolventes.

GARANTÍA

EDESA garantiza que sus productos están libres de defectos de fabricación, a partir de la fecha de compra del producto, conforme a los períodos adjuntos:

- Herrajes o partes de Herrajes: Dos (2) años.