



Cromo

306

# LLAVE ANGULAR EDESA 1/2"

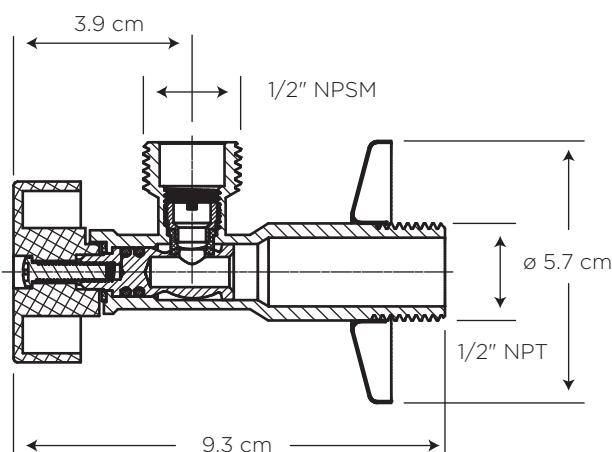
**COD. 91030843**

**MEDIDAS:**  
9.3 x 5.7 x 5.7 cm

Conexión universal  
controlar el flujo de agua.

## CARACTERÍSTICAS

- Material:** Llave angular: Cuerpo de latón (aleación de cobre) recubierto en cromo, Roseta de acero inoxidable
- Accionamiento:** 1/4 de vuelta de cierre hermético
- Peso:** 125 gramos
- Roscas:** 1/2" He x 14 NPT conexión de agua  
1/2" He x 14 NPSM rosca de manguera
- Presión de agua recomendada:**  
20 psi (140 kPa) a 125 psi (860 kPa)
- Caudal mínimo de Agua:**  
14.5 litros por minuto a 20 psi (140 kPa)
- Temperatura de uso recomendada:**  
5 a 71° C



## CUMPLE CON NORMA

- Cumple con las norma **NTE INEN 3123:2019**, Grifería. Llaves. Definiciones, Requisitos y métodos de ensayo

## BENEFICIOS

---

- Mayor durabilidad al estar fabricado en latón, debido a que cuenta con una aleación de cobre más zinc.
- Sello hermético con un ajuste manual, gracias al diseño de sus empaques cónicos de las mangueras flexibles.
- Producto resistente a rigurosas pruebas de laboratorio. Además la manguera flexible debe soportar una tensión mínima de 334 N.
- No es tóxico gracias a su bajo contenido de plomo requerido por norma, garantizando que el agua es apta para el consumo.

## CUIDADOS Y LIMPIEZA

---

- Realizar el ajuste de los extremos roscados con un torque de 1.0 Nm para ajuste manual o 1.5 Nm para ajuste asistido con herramienta. No someter a las conexiones roscadas a torques excesivos.
- Realice la limpieza con agua, jabón líquido o shampoo y un paño suave, secarlo con un paño limpio y suave. Evitar elementos abrasivos, ácidos o disolventes.
- Puede encontrar consejos y tips en Baño OK, mantenimiento fácil para tu equipo de baño.

## GARANTÍA

---

EDESA garantiza que sus productos están libres de defectos de fabricación, a partir de la fecha de compra del producto, conforme a los períodos adjuntos:

- Complementos: Dos (2) años. Aquellos que para el caso de ciertas griferías vienen en el mismo embalaje y/o que se emplean para su instalación, es decir llaves angulares y mangueras flexibles.

