



Blanco

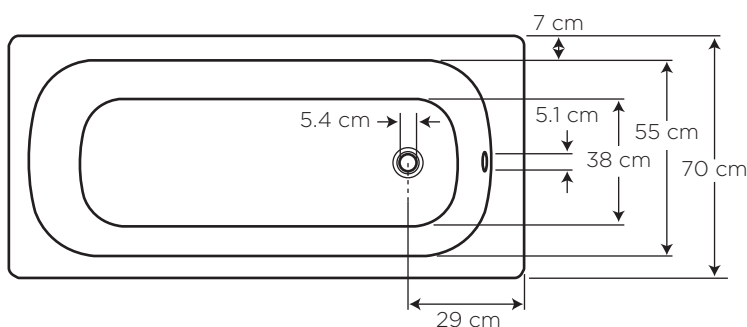
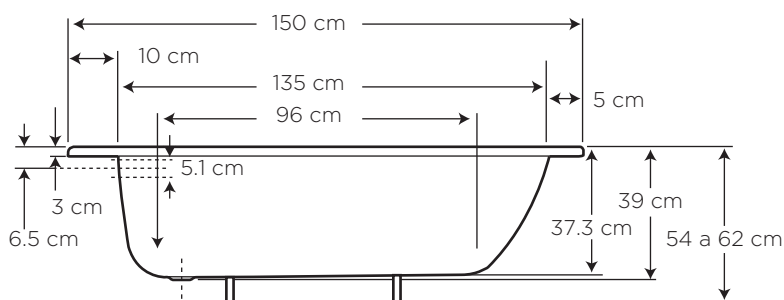
130

# NUEVA EUROPA 150

**COD. 91030832**

**MEDIDAS:**  
150 cm x 70 cm x 39 cm

Diseño minimalista que complementa  
tu espacio de relajación.



## CARACTERÍSTICAS

Material: Acero esmaltado




Peso: 22.5 kg

Capacidad de Agua:  
150 litros

## CUMPLE CON NORMA

- Cumple con norma **ASME 112.19.1 - 2013**, **BS1390** (U.K. Standard), **EN14516** (European Union Standard).

## ESPECIFICACIONES

-  • Capacidad de agua: 150 litros
-  • Peso de la bañera: 22.5 kg
-  • Tolerancia dimensional:  $\pm 1\%$

## ¿QUÉ INCLUYE?

- Tiene una mica plástica de protección que debe ser retirada luego de la instalación.
- No incluye desagüe.

## BENEFICIOS

- Durabilidad y resistencia por estar fabricado en acero esmaltado.
- Seguridad al 100% por contar con piso antideslizante estampado en la base del esmalte que evita caídas.
- Higiene garantizada 100%. Nuevo diseño con caída de agua hacia el interior en el borde y el interior de la tina que permite una mejor limpieza.

## CUIDADOS Y LIMPIEZA

- Se recomienda el uso de agua y jabón suave para el mantenimiento regular del producto. Evitar elementos abrasivos, ácidos o disolventes.

## GARANTÍA

EDESA garantiza que sus productos están libres de defectos de fabricación, a partir de la fecha de compra del producto, conforme a los períodos adjuntos:

- Cabinas, Columnas y/o Tinas: Un (1) año.
- Repuestos de Cabinas, Columnas y/o Tinas: Un (1) año. Son las partes internas/externas de las cabinas, columnas y/o tinas; aquellos que se adquieren a manera de reposición, para mantenimiento preventivo y/o sustitución de las partes. Por ejemplo: anillos, jets, vidrios, panel de control, entre otros.

**BAÑO****EDESA**